

播磨高原広域事務組合事務所(事務組合監視室)

帳票プリンタ LCD監視制御装置2 LCD監視制御装置1 帳票プリンタ

遠方監視制御盤 (新宮系) F3000 DO ← DO F3000 (二重化) 遠方監視制御盤 (上郡系)

UPS (3kVA) 制御電源分電盤

非常通報装置

NTT3. 4kHz専用線 2W (200bps)

引込盤×1面設置

F2000 (計装用) 曾我井水源 新宮第1中継ポンプ場 第1配水池 F2000 (計装用) 上郡第1中継ポンプ場 第2配水池 (将来) 5機場 F2000 (計装用) 川向水源 域内中継ポンプ場 第3配水池 (将来) 5機場 上郡新水源 2-A 配水池 3-A 配水池 3-B 配水池 3-C 配水池

計装監視盤×1面設置

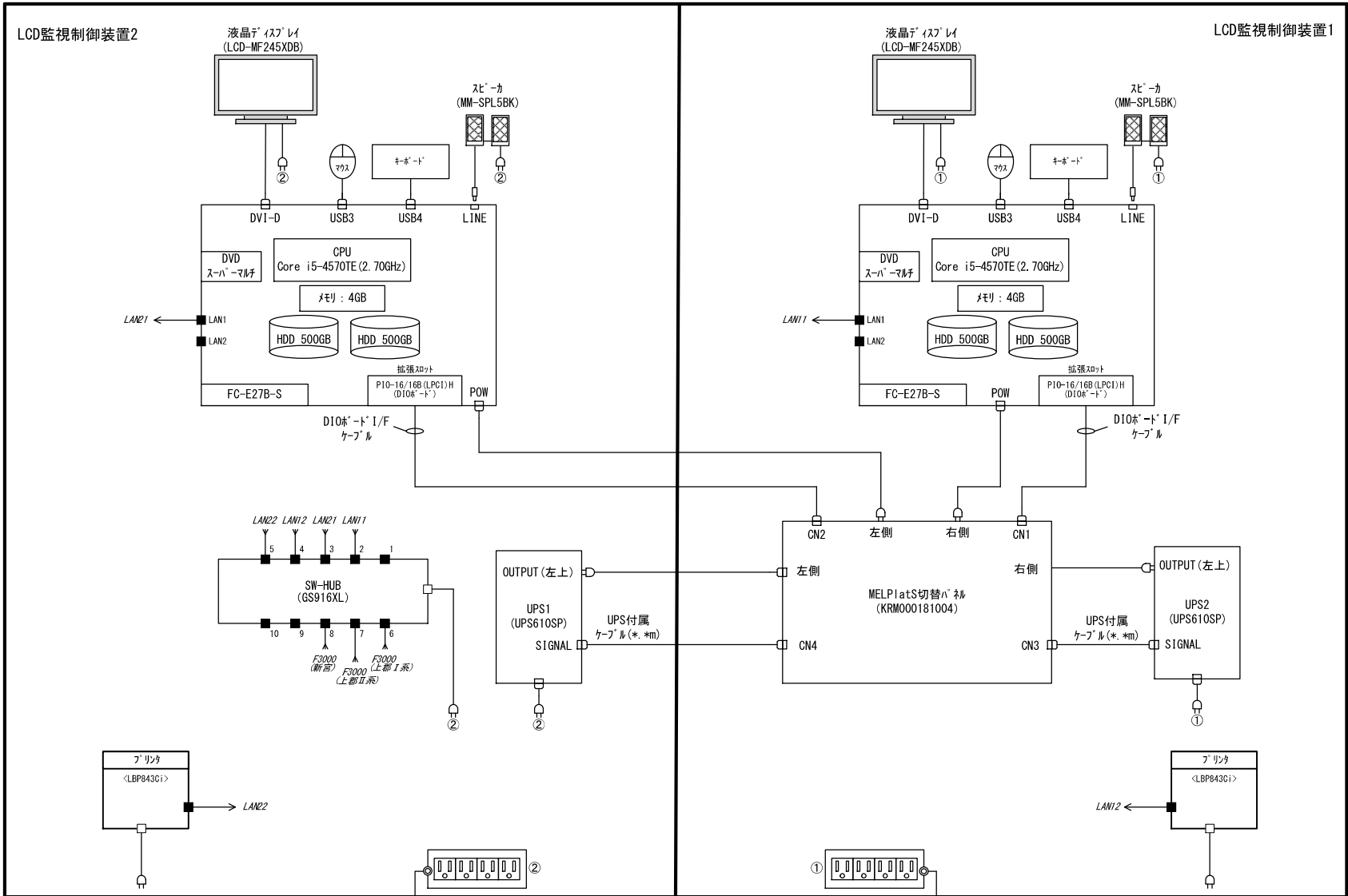
凡例

	:三菱		:新設・更新(三菱)		:改造(三菱)
	:他社		:新設・更新(他社)		:改造(他社)

TITLE		SHEET No.	
システム構成図		PAGE No.	
			作成日付 DATE
			作成・照査 DRAWN
設計・検認 APPROVED	DWG.No.		

出図先

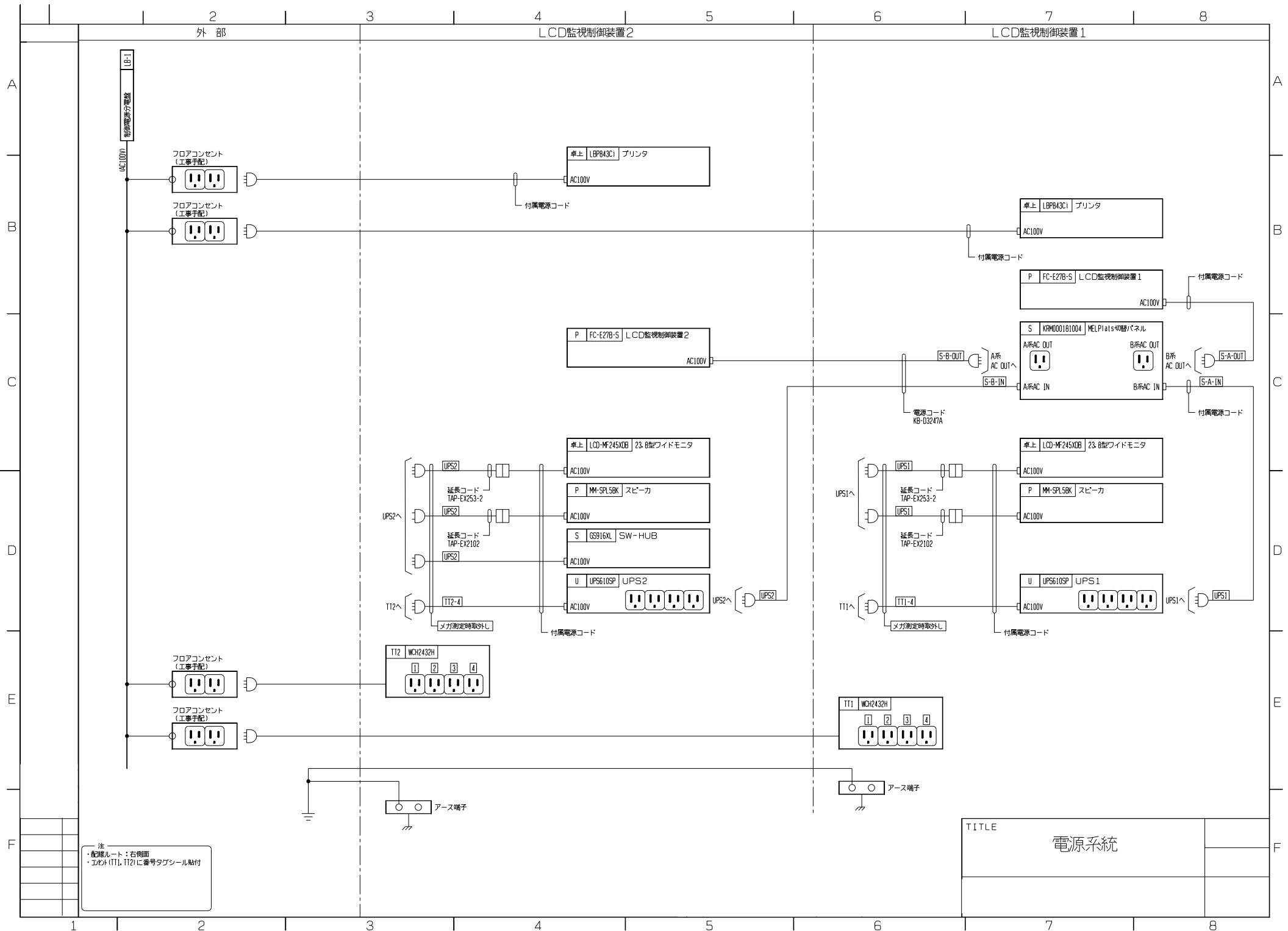
控	



- 凡例
- : コネクタ
 - : 端子台
 - ⊗ : ラッピング
 - : LANケーブル
- | | |
|-------------------------------|---------------------------------|
| MD : NW686445-N01 (L=0.5m) | 外 1 : 工事配線 (EM-CE5.5sq-2C) |
| T1 : NW684262-N** (L=*, **m) | 外 2 : 工事配線 (OPEE-S 1.2sq) |
| S : NW238470-N01 (220CB01-01) | 外 3 : 工事配線 (OPEE 1.25sq) (表示) |
| | 外 4 : 工事配線 (KPEE-S 1.25sq) (計測) |
| | 外 5 : 工事配線 (CEE *, **sq) (制御) |

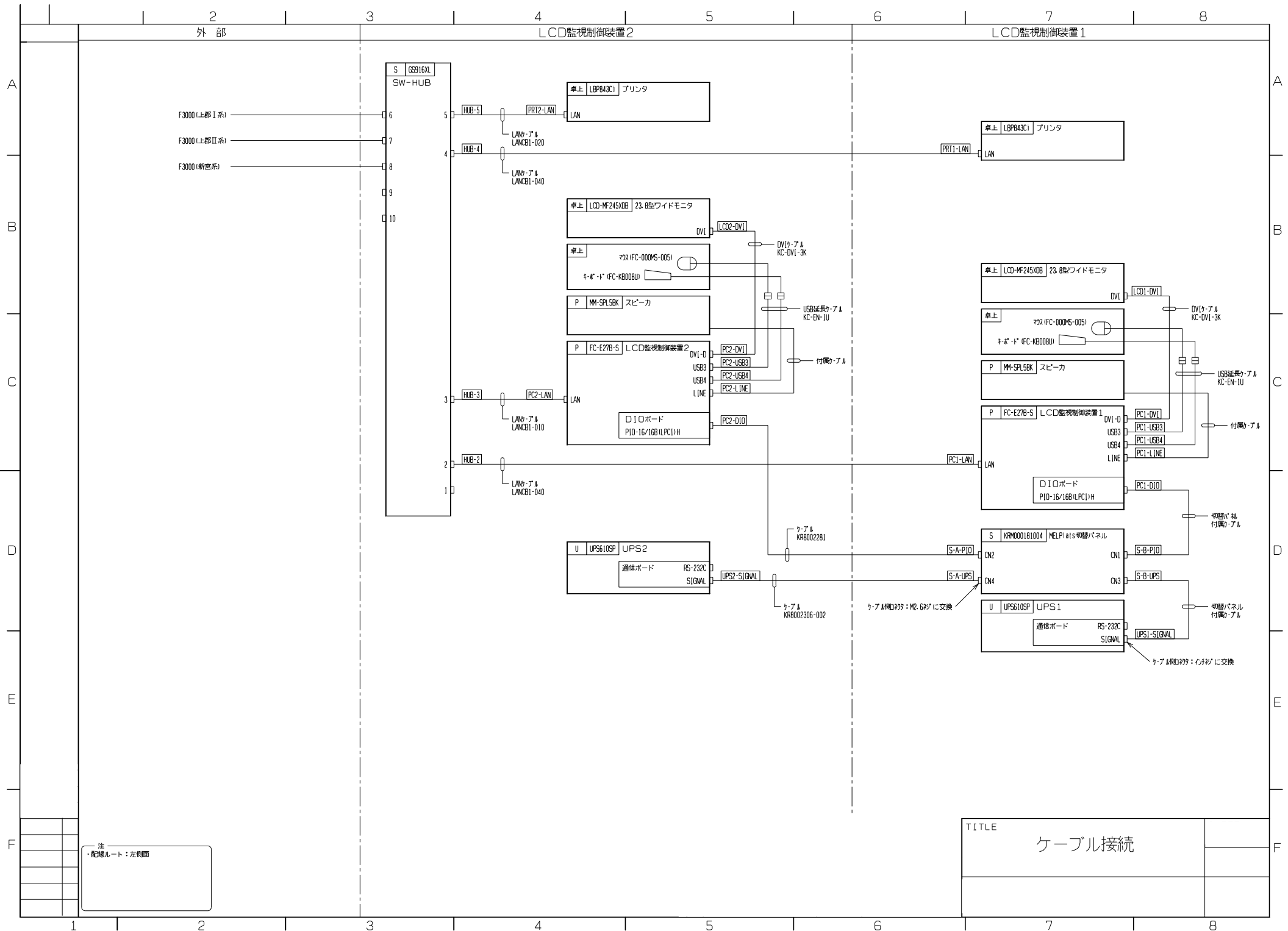
TITLE

事務組合監視室
LCD監視制御装置
信号系統図



注
 ・配線ルート：右側面
 ・エポキシ (TT1, TT2) に番号タグシール貼付

TITLE
 電源システム

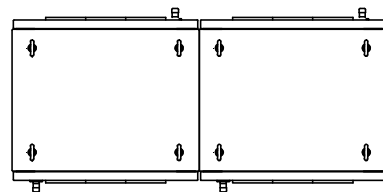


注:
配線ルート: 左側面

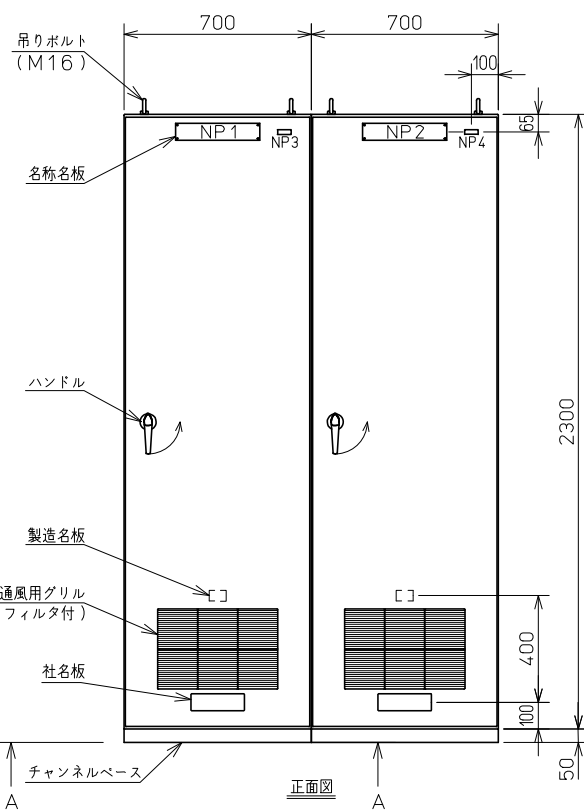
TITLE
ケーブル接続

外形寸法		許容差	
		単体	組合せ
120を超え 400以下		±2	±3
400を超え 1000以下		±2	±4
1000を超え 2000以下		±3	±6
2000を超え 4000以下		±4	±8
4000を超え 8000以下		-	±10

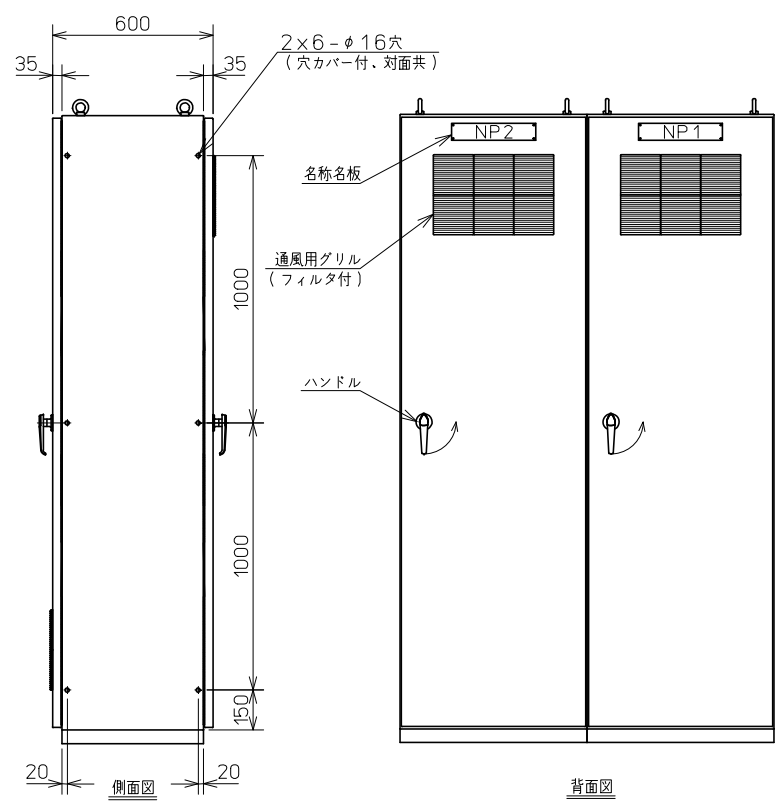
仕様様			
盤構造	鋼板製屋内自立型		
保護等級	IP2X		
構成材料	本体、扉	鋼板製 2.3t	
	底面導入口カバー	アルミ製 3t	
表面処理 (塗装)	チャンネルベース	溝型鋼50×100-5t	
	上塗り	メラミン焼付	
	膜厚	外面55μm以上、内面35μm以上	
	塗装色	マンセル5Y7/1 半ツヤ	
扉	底面導入口カバー	アルミ素地	
	ハンドル	タキゲン A-140-1 アクリル樹脂焼付塗装 5Y7/1	
	鍵	有 No.200	
	ストッパー	タキゲン B-25-3 有(扉上部) 開閉角度100° ±5°	
名称名板	地色、文字色	アクリル製、白地、黒文字	
	書体	丸ゴシック体	
	寸法	63X315-3.0t	
	取付方法	SUSビス止め(4点)	
	記入文字	NP1	遠方監視制御盤(上郡系)
		NP2	遠方監視制御盤(新宮系)
盤記号銘板	地色、文字色	アクリル製、白地、黒文字	
	書体	丸ゴシック体	
	寸法	16X50-1.5t	
	取付方法	貼付	
用途名板	材質	NP3	TM-1
		NP4	TM-2
		タックフィルムLF-A4W	
添付品	地色、文字色	白地、黒文字、表面ラミネート加工	
	書体	HG平成ゴシック体	
ハンドルキー(No. 200) : 2個 吊りボルト用ネジキャップ(CP-30-BC-16) : 4個×2 本体-チャンネルベース固定用ボルト(M12×40, SW, PW) : 4式×2 側面連結ボルト(M12×30, SW, PW(2枚), NUT) : 6式 補修塗料(ハケ付き) : 2式			



平面図

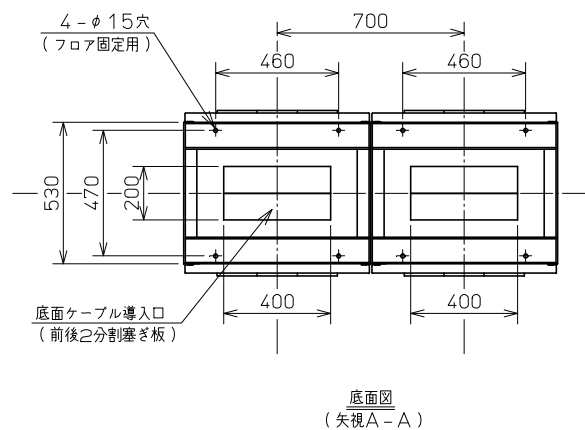


正面図



側面図

背面図

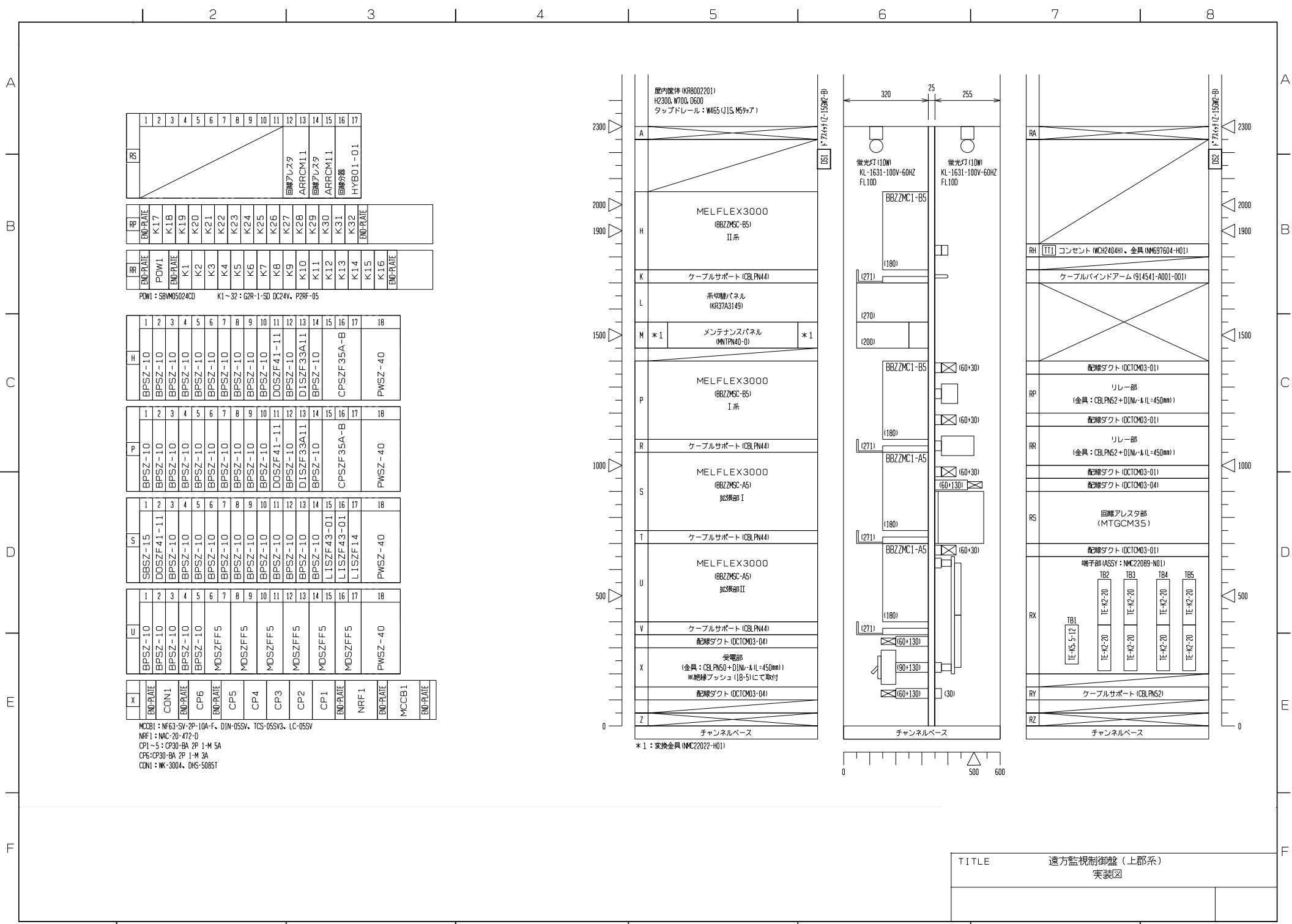


底面図

(矢視A-A)

TITLE 遠方監視制御盤(上郡系)、(新宮系)

外形図



1	2	3	4	5	6	7	8	9	10	11	12	13	14	15	16	17		
B5											回路アリス9	ARCM11	回路アリス9	ARCM11	回路アリス9	ARCM11	回路アリス9	HYBO1-01

品名	回路アリス9	ARCM11	回路アリス9	ARCM11	回路アリス9	ARCM11	回路アリス9	HYBO1-01
品名	回路アリス9	ARCM11	回路アリス9	ARCM11	回路アリス9	ARCM11	回路アリス9	HYBO1-01
品名	回路アリス9	ARCM11	回路アリス9	ARCM11	回路アリス9	ARCM11	回路アリス9	HYBO1-01

PM1 : S9VMO5024CD K1~32 : G2R-1-5D DC24V. P2RF-05

品名	回路アリス9	ARCM11	回路アリス9	ARCM11	回路アリス9	ARCM11	回路アリス9	HYBO1-01
品名	回路アリス9	ARCM11	回路アリス9	ARCM11	回路アリス9	ARCM11	回路アリス9	HYBO1-01
品名	回路アリス9	ARCM11	回路アリス9	ARCM11	回路アリス9	ARCM11	回路アリス9	HYBO1-01

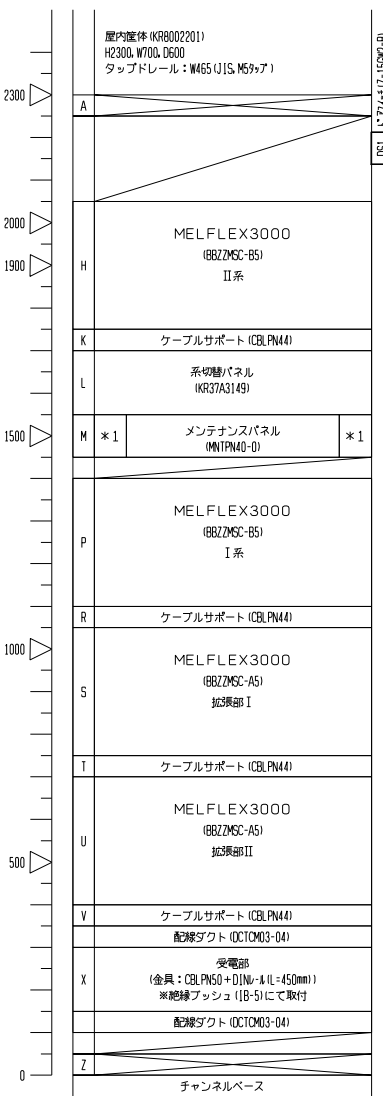
品名	回路アリス9	ARCM11	回路アリス9	ARCM11	回路アリス9	ARCM11	回路アリス9	HYBO1-01
品名	回路アリス9	ARCM11	回路アリス9	ARCM11	回路アリス9	ARCM11	回路アリス9	HYBO1-01
品名	回路アリス9	ARCM11	回路アリス9	ARCM11	回路アリス9	ARCM11	回路アリス9	HYBO1-01

品名	回路アリス9	ARCM11	回路アリス9	ARCM11	回路アリス9	ARCM11	回路アリス9	HYBO1-01
品名	回路アリス9	ARCM11	回路アリス9	ARCM11	回路アリス9	ARCM11	回路アリス9	HYBO1-01
品名	回路アリス9	ARCM11	回路アリス9	ARCM11	回路アリス9	ARCM11	回路アリス9	HYBO1-01

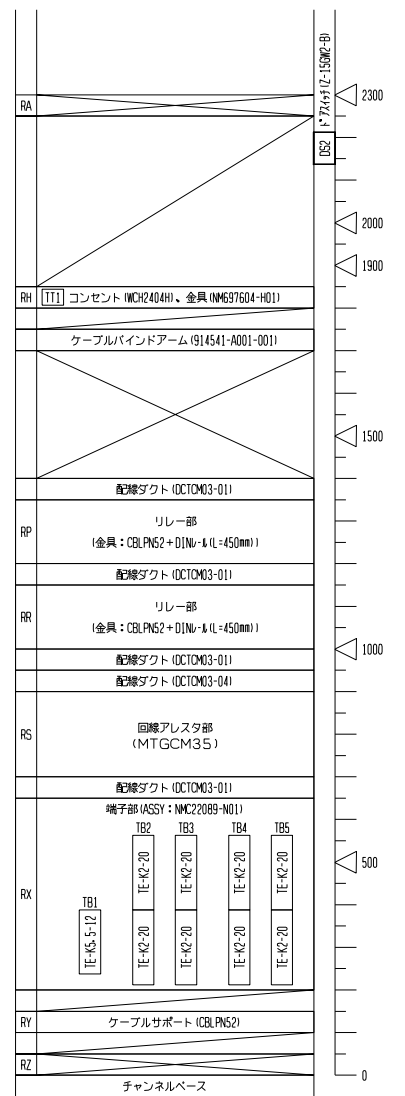
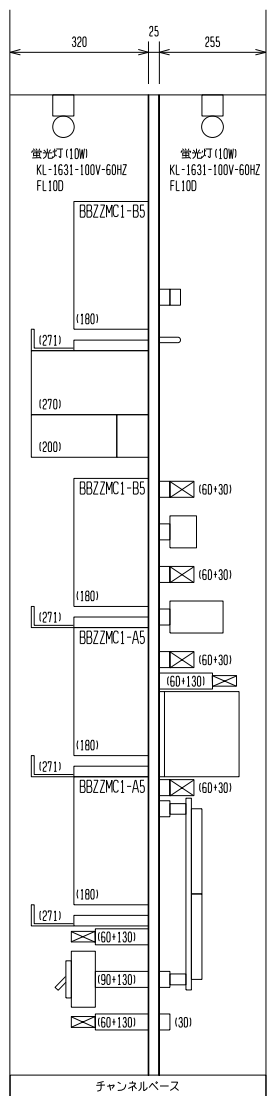
品名	回路アリス9	ARCM11	回路アリス9	ARCM11	回路アリス9	ARCM11	回路アリス9	HYBO1-01
品名	回路アリス9	ARCM11	回路アリス9	ARCM11	回路アリス9	ARCM11	回路アリス9	HYBO1-01
品名	回路アリス9	ARCM11	回路アリス9	ARCM11	回路アリス9	ARCM11	回路アリス9	HYBO1-01

品名	回路アリス9	ARCM11	回路アリス9	ARCM11	回路アリス9	ARCM11	回路アリス9	HYBO1-01
品名	回路アリス9	ARCM11	回路アリス9	ARCM11	回路アリス9	ARCM11	回路アリス9	HYBO1-01
品名	回路アリス9	ARCM11	回路アリス9	ARCM11	回路アリス9	ARCM11	回路アリス9	HYBO1-01

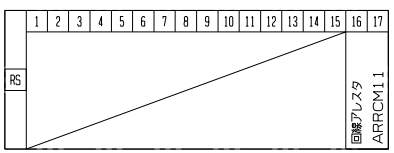
MCCB1 : NF63-SV-2P-10A-F. DIN-05SV. TCS-05SV3. LC-05SV
 NRF1 : MAC-20-472-D
 CP1-5 : CP30-BA 2P 1-M 5A
 CP6 : CP30-BA 2P 1-M 3A
 CON1 : WK-3004. DHS-50B5T



*1 : 交換金具 (NMC22022-H01)



TITLE 遠方監視制御盤 (上郡系) 実装図



品名	END-PLATE	K17	K18	K19	K20	K21	K22	K23	K24	K25	K26	K27	K28	K29	K30	K31	K32	K33	END-PLATE	
仕様	END-PLATE	POW1	END-PLATE	K1	K2	K3	K4	K5	K6	K7	KB	K9	K10	K11	K12	K13	K14	K15	K16	END-PLATE

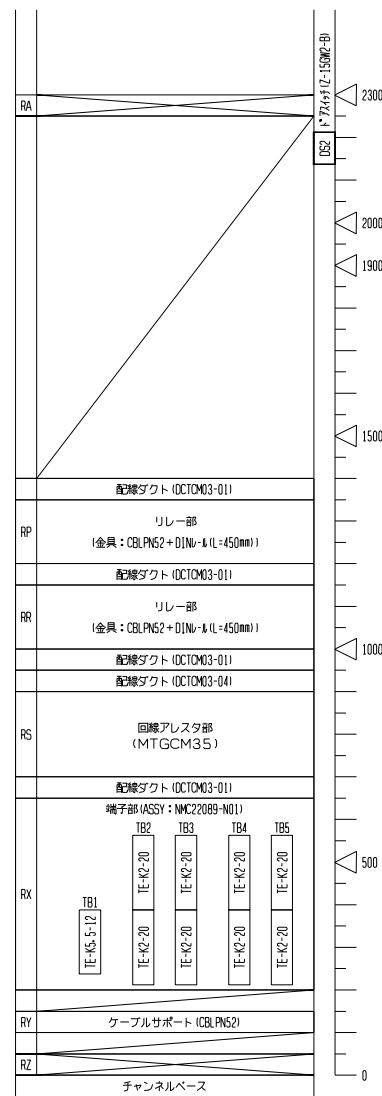
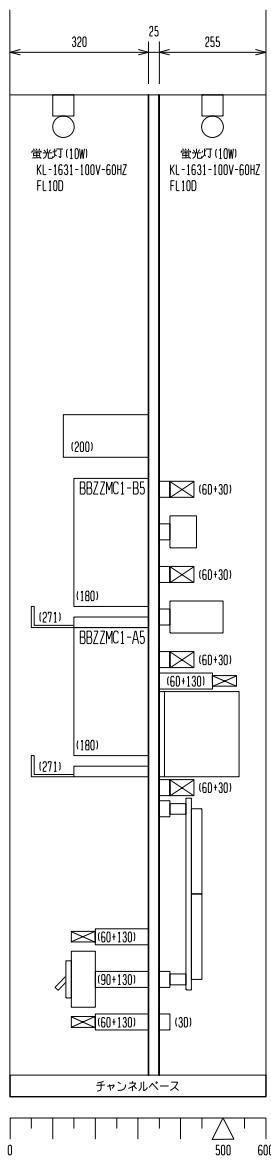
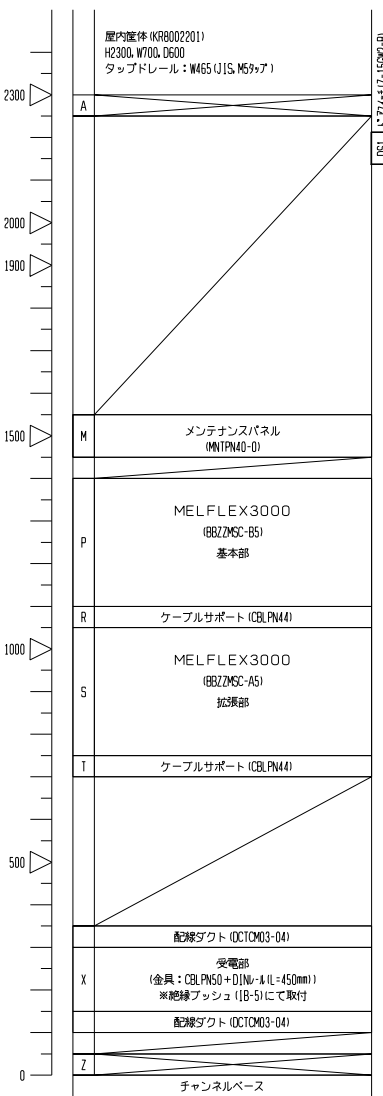
POW1 : SBWM05024CD K1~33 : G2R-1-SD OC24V. P2RF-05

品名	1	2	3	4	5	6	7	8	9	10	11	12	13	14	15	16	17	18
仕様	DOSZF41-11	BPSZ-10	BPSZ-10	BPSZ-10	BPSZ-10	BPSZ-10	BPSZ-10	BPSZ-10	BPSZ-10	BPSZ-10	BPSZ-10	L1SZF43-01	L1SZF43-01	L1SZF14	CPSZF35A-B	PWSZ-40		

品名	1	2	3	4	5	6	7	8	9	10	11	12	13	14	15	16	17	18
仕様	BPSZ-10	BPSZ-10	BPSZ-10	BPSZ-10	BPSZ-10	BPSZ-10	MDSZFF5	MDSZFF5	MDSZFF5	MDSZFF5	MDSZFF5	MDSZFF5	MDSZFF5	MDSZFF5	MDSZFF5	PWSZ-40		

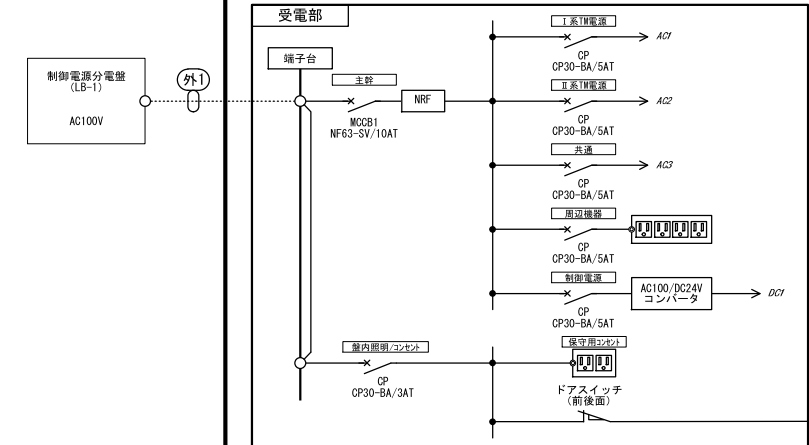
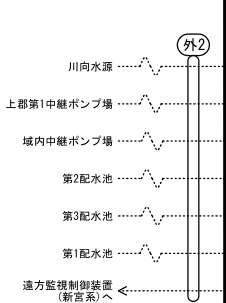
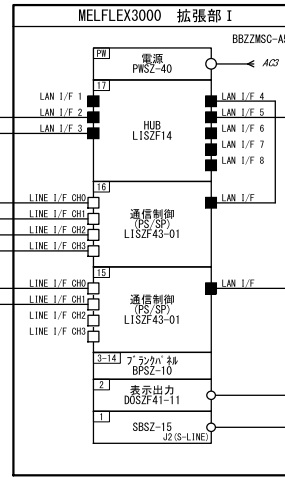
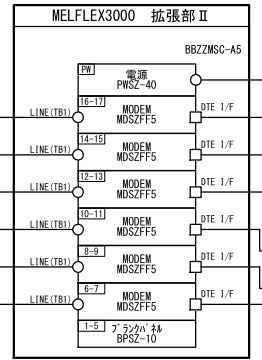
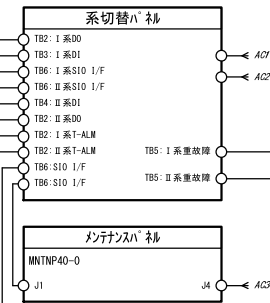
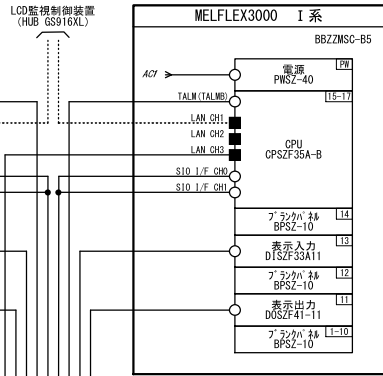
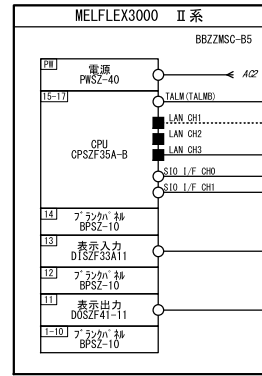
品名	END-PLATE	CON1	END-PLATE	CP6	END-PLATE	END-PLATE	END-PLATE	CP2	CP1	END-PLATE	NRF1	END-PLATE	MCCB1	END-PLATE
仕様	END-PLATE	CON1	END-PLATE	CP6	END-PLATE			CP2	CP1	END-PLATE	NRF1	END-PLATE	MCCB1	END-PLATE

MCCB1 : NF63-SV-2P-10A-F. D1N-05SV. TCS-05SV3. LC-05SV
 NRF1 : NAC-20-472-D
 CP1~2 : CP30-BA 2P 1-M 5A
 CP6 : CP30-BA 2P 1-M 3A
 CON1 : WK-3004. DHS-5085T



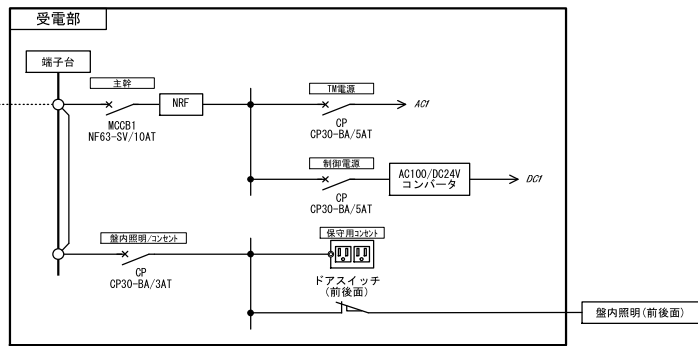
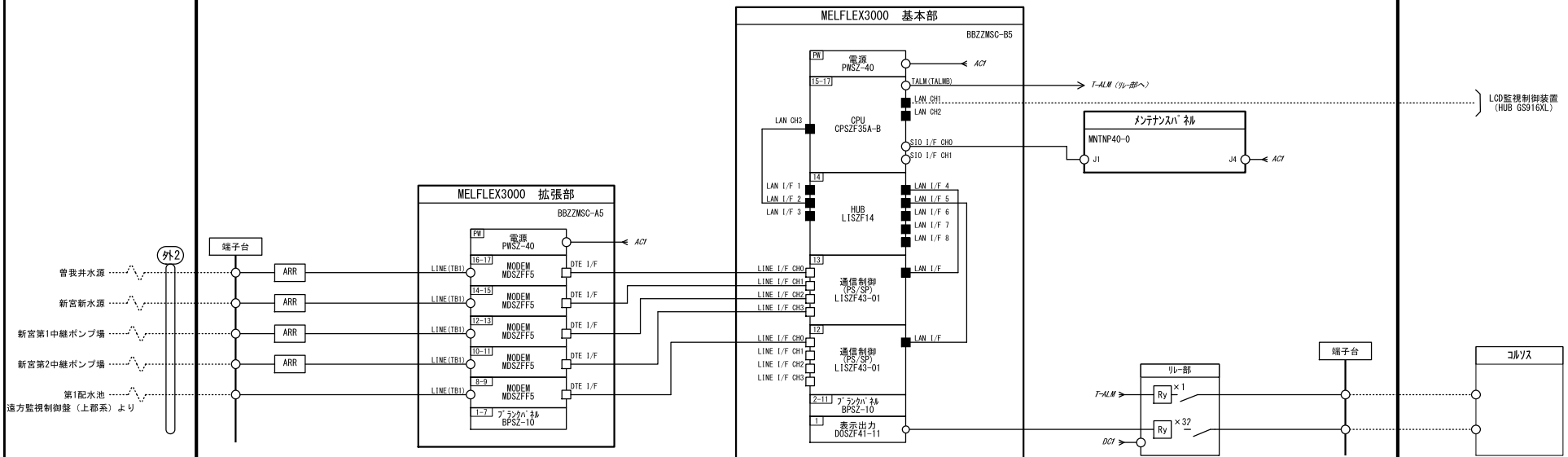
TITLE 遠方監視制御盤 (新宮系) 実装図

遠方監視制御盤（上郡系）／TM-1

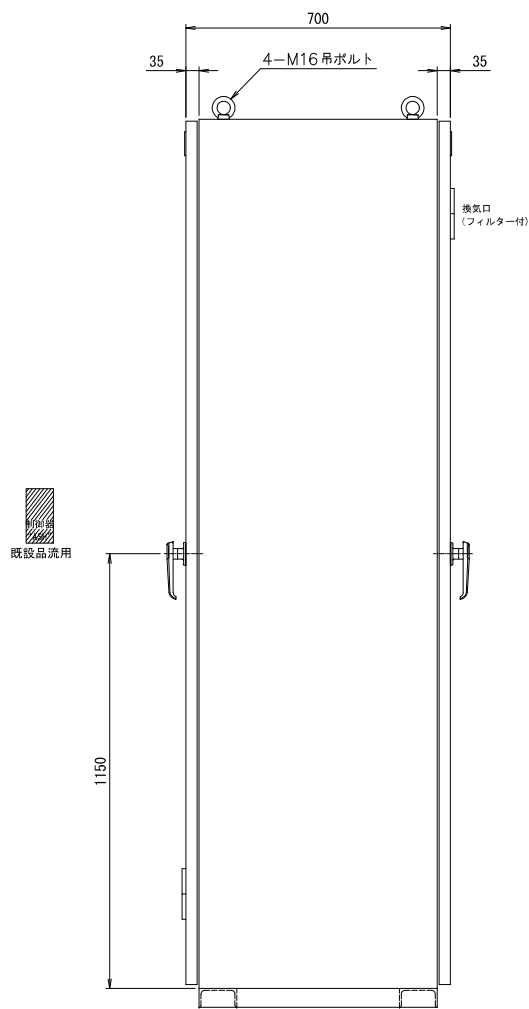
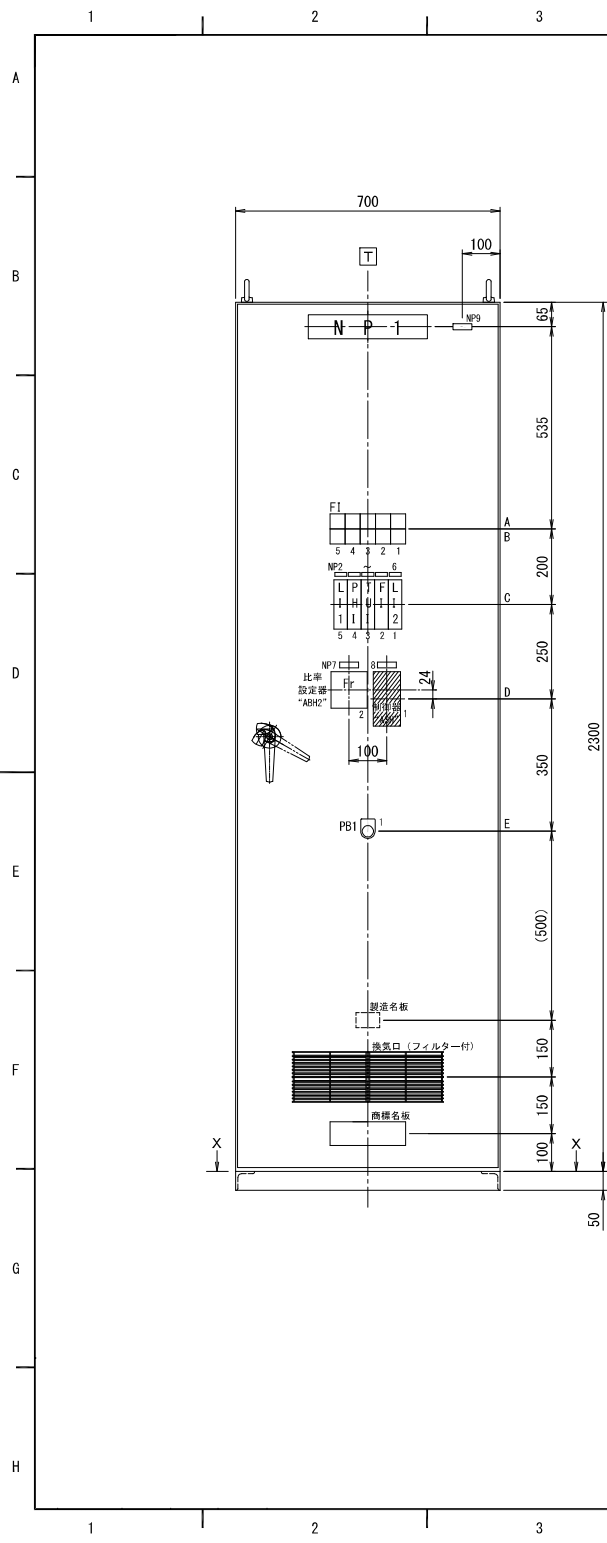


TITLE
事務組合監視室
遠方監視制御盤（上郡系）
信号系統図

遠方監視制御盤 (新宮系) / TM-2



TITLE
事務組合監視室
遠方監視制御盤 (新宮系)
信号系統図

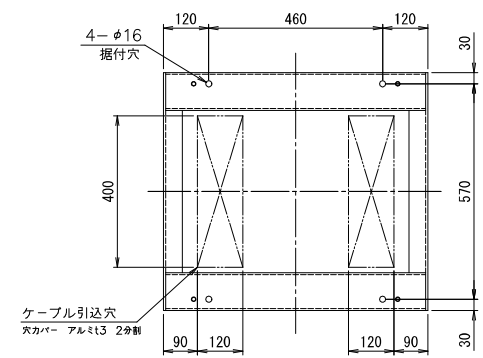


FI 10x "CXL" 指示無#0/L

TA	次亜塩素 注入機 故障	次亜塩素 タンク 液位低下	取水濁度 高レンジ (WL)	新宮新水源 ポンプ井 水位上昇	TM/T C 故障
TB	次亜塩素 注入機 圧力異常				UPS 故障
	5	4	3	2	1

縦形指示計

記号	目盛	備考
L I 1	0 ~ 7 m	MS70KB
P H I	4 ~ 10 pH	MS70KB
T U i	0 ~ 10 / 0 ~ 100 mg/L	MS70KB
F I	0 ~ 150 m ³ /h	MS70KB
L I 2	0 ~ 6 m	MS70KB



X-X 矢視図
(据付図)

仕様

構造	屋内 自立 防塵	
鋼板厚	前面 t2.3 側面 t2.3 背面 t2.3 天井 t2.3 床面 t2.3	
塗装	盤表面色 5Y7/1 盤内面色 5Y7/1 ベース色 5Y7/1	
装	環境仕様 メラミン焼付 ツヤ 5分ツヤ	
ハンドル	外トビラ用ハンドル A-140-1 鎖有 4-No.0200 アクリル樹脂焼付塗装 5Y7/1	
備考	扉ストップ: B25-3 製造名板: 貼付(扉内側) 商標名板: 貼付 盤内名板: 透明アクリル乳白色地黒文字丸ゴシック字体 盤内名板: ハ樹脂シール 白地黒文字ゴシック体 名称名板: SUSビス止め(4点止め) 用途名板: 貼付	
N P	名称名板	大キサ
1	計装テレメータ盤	2枚 63x315-t3
用途名板		
2	取水井水位	10x31.5-t1.5
3	取水PH	10x31.5-t1.5
4	取水濁度	10x31.5-t1.5
5	取水流量	10x31.5-t1.5
6	新宮新水源/ポンプ井水位	10x31.5-t1.5
7	次亜塩素注入/比率設定器	16x50-t1.5
8	次亜塩素注入機/制御器	16x50-t1.5
9	K P-1	2枚 16x50-t1.5

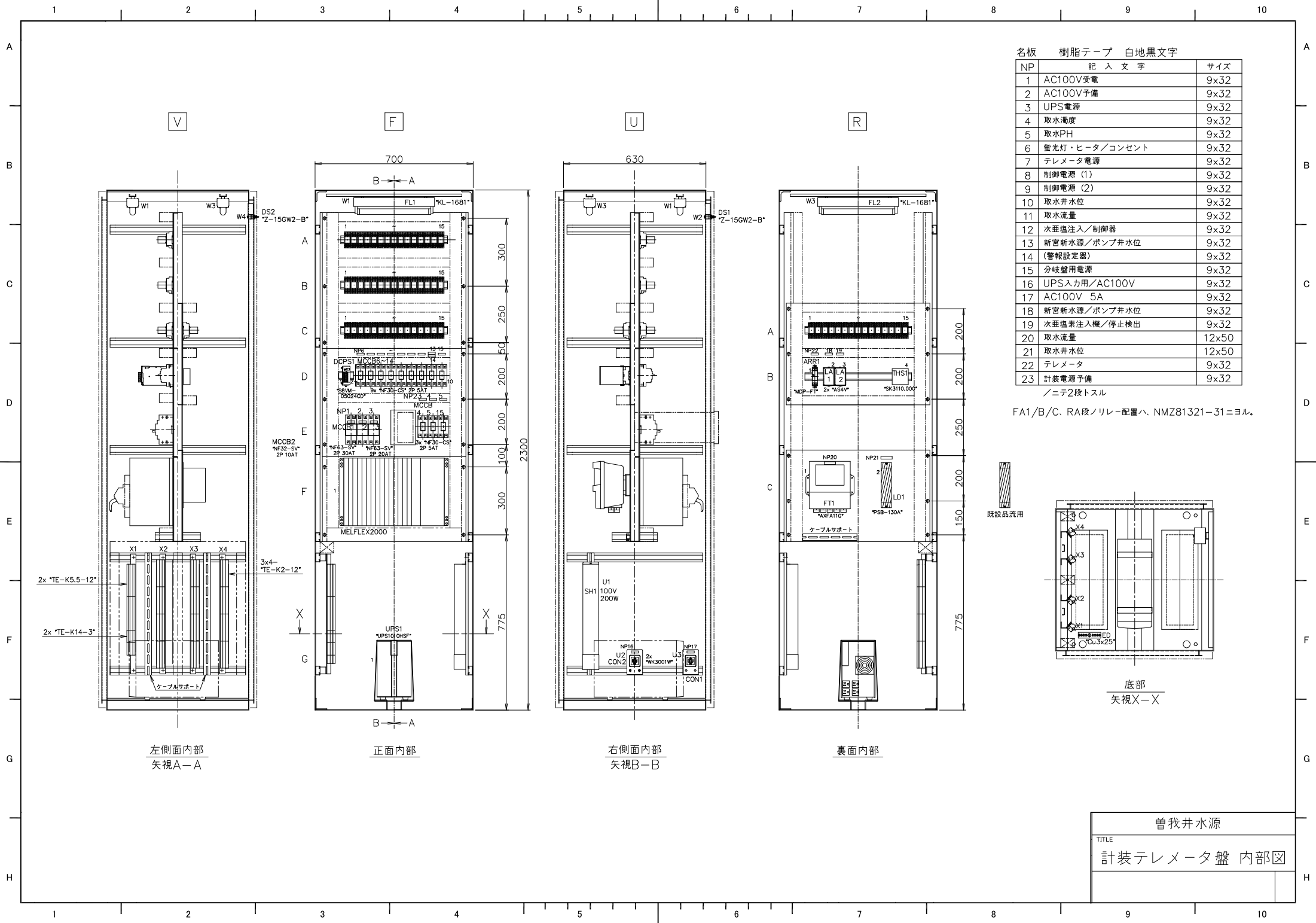
スイッチ

記号	操作名称	備考
P B 1	ランプテスト	ABN111B

曾我井水源

TITLE

計装テレメータ盤 外形図

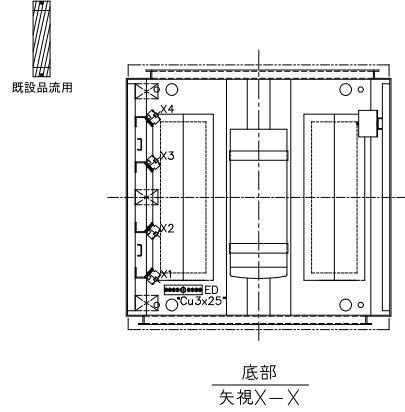


名板 樹脂テープ 白地黒文字

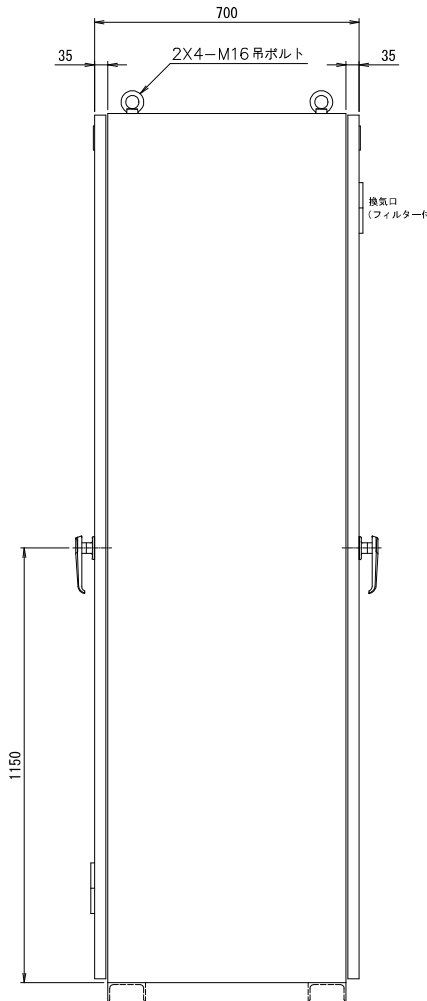
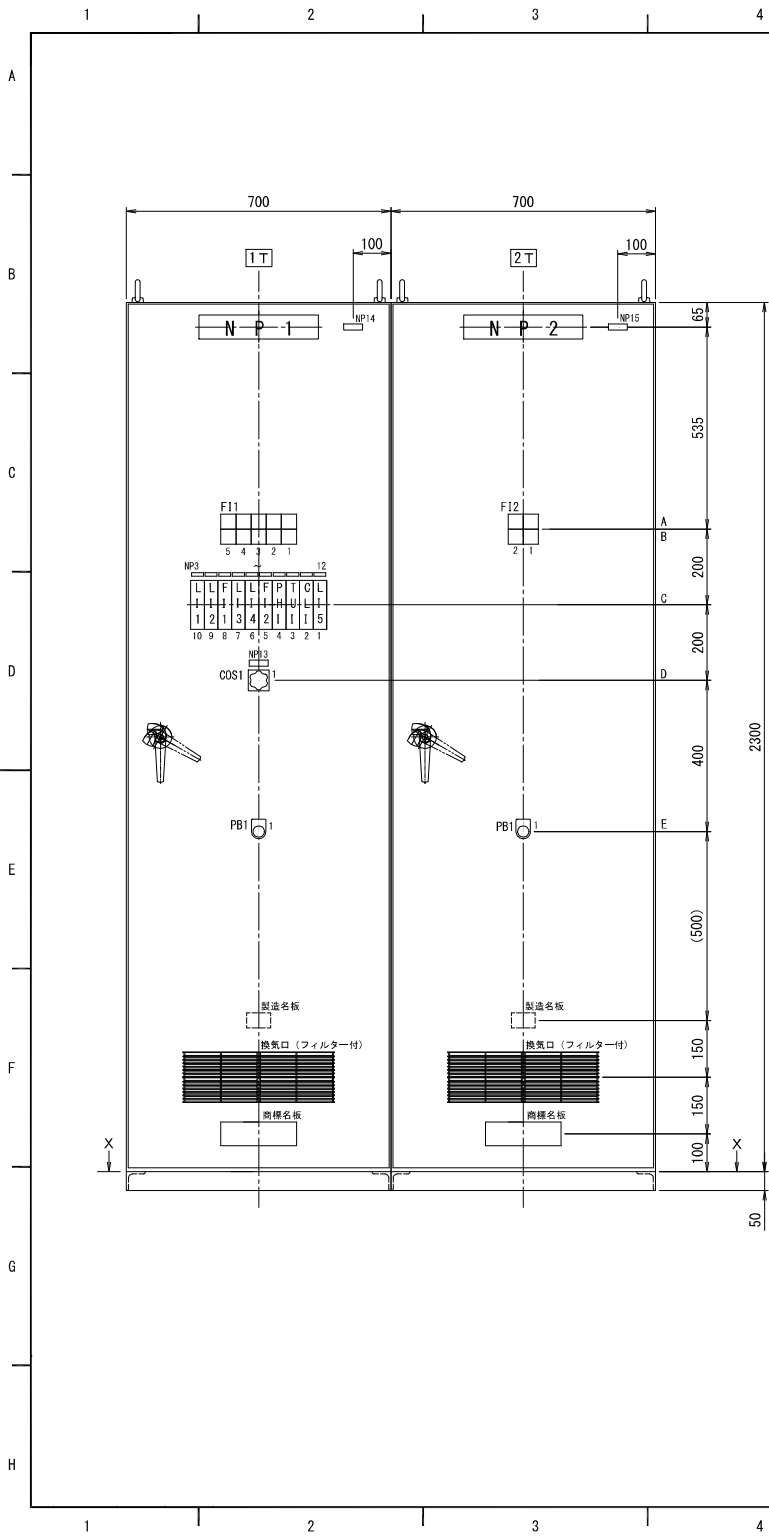
NP	記入文字	サイズ
1	AC100V受電	9x32
2	AC100V予備	9x32
3	UPS電源	9x32
4	取水濁度	9x32
5	取水PH	9x32
6	蛍光灯・ヒータ/コンセント	9x32
7	テレメータ電源	9x32
8	制御電源 (1)	9x32
9	制御電源 (2)	9x32
10	取水井水位	9x32
11	取水流量	9x32
12	次垂塩注入/制御器	9x32
13	新宮新水源/ポンプ井水位	9x32
14	(警報設定器)	9x32
15	分岐盤用電源	9x32
16	UPS入力用/AC100V	9x32
17	AC100V 5A	9x32
18	新宮新水源/ポンプ井水位	9x32
19	次垂塩素注入機/停止検出	9x32
20	取水流量	12x50
21	取水井水位	12x50
22	テレメータ	9x32
23	計装電源予備	9x32

ノニテ2段トスル

FA1/B/C, RA段ノリレ配置ハ、NMZ81321-31ニヨル。



曾我井水源
TITLE
計装テレメータ盤 内部図



FI1 8x "CXL" 指示無+0L

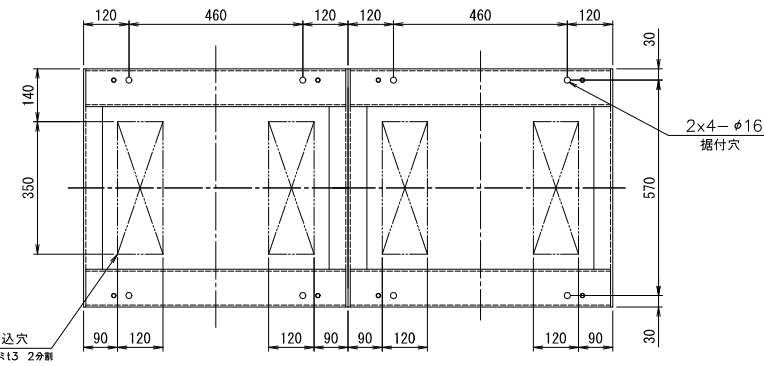
1TA	No.1 取水井 水位低	No.2 取水井 水位低	No.1 ポンプ井 水位上昇	No.2 ポンプ井 水位上昇	濁度 高レンジ (WL)
1TB	No.1 取水井 水位低下	No.2 取水井 水位低下	No.1 ポンプ井 水位低下	No.2 ポンプ井 水位低下	

FI2 6x "CXL" 指示無+0L

2TA	TM/TC 故障	
2TB	UPS 故障	

縦形指示計

記号	目盛	備考
L I 1	0 ~ 10 m	MS70KB
L I 2	0 ~ 10 m	MS70KB
F I 1	0 ~ 120 ml/h	MS70KB
L I 3	0 ~ 6 m	MS70KB
L I 4	0 ~ 6 m	MS70KB
F I 2	0 ~ 200 ml/h	MS70KB
P H I	4 ~ 10 pH	MS70KB
T U I	0 ~ 10 / 0 ~ 100 mg/L	MS70KB
C L I	0 ~ 3 mg/L	MS70KB
L I 5	0 ~ 4 m	MS70KB



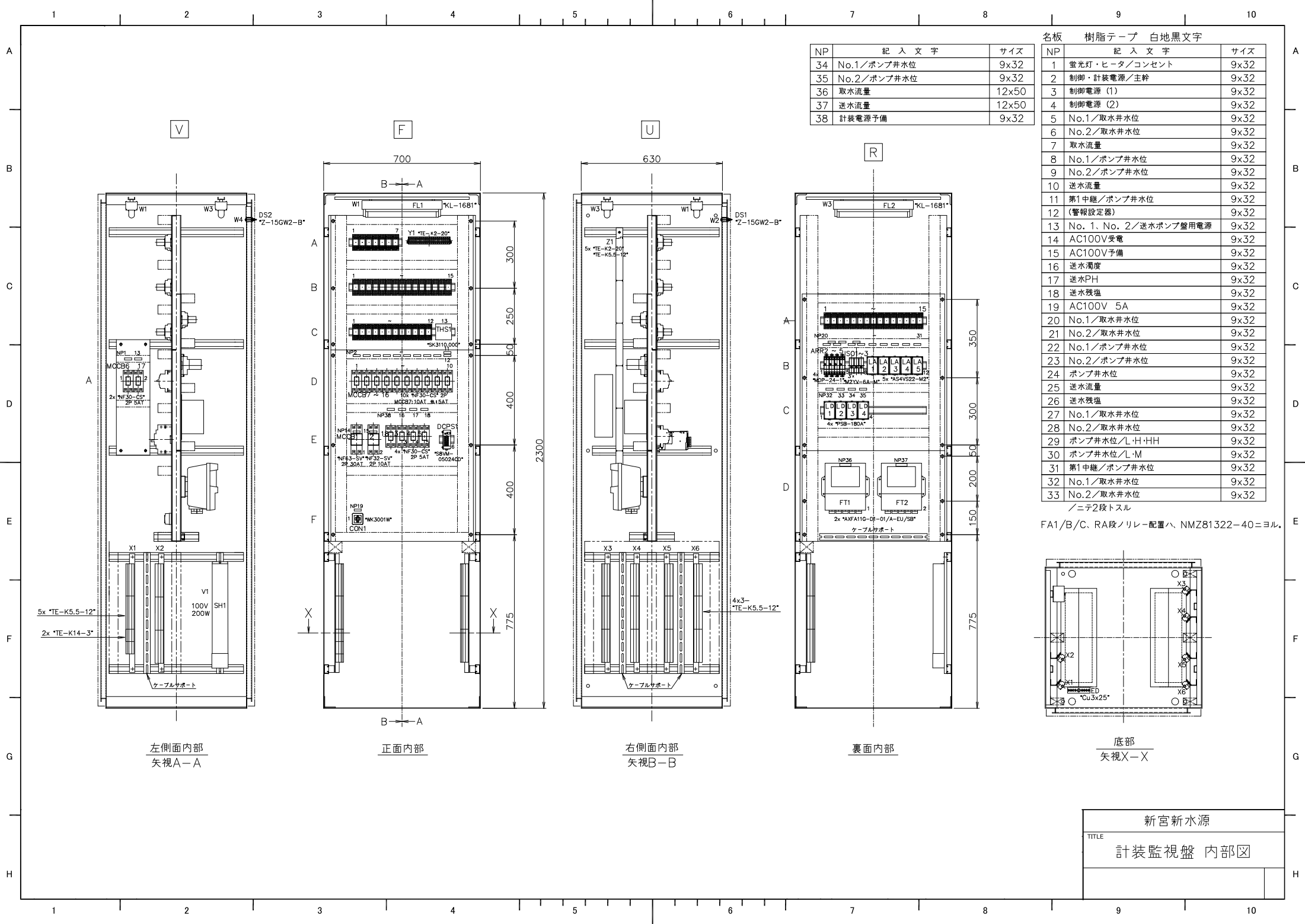
X-X 矢視図
(据付図)

仕様

構造	屋内 自立	
防塵	防塵	
バック	有	
鋼板厚	前面 t2.3 側面 t2.3 背面 t2.3 天井 t2.3 床面 t2.3	
塗	盤表面色 5Y7/1 盤内面色 5Y7/1 ベース色 5Y7/1	
装	環境仕様 メラミン焼付 ツヤ 5分ツヤ	
ハンドル	外トビラ用ハンドル A-140-1 鋳有 4-No.0200 アクリル樹脂焼付塗装 5Y7/1	
備考	扉ストップ: B25-3 製造名板: 貼付(扉内側) 商標名板: 貼付 盤面名板: 透明アクリル乳白色地黒文字丸ゴシック字体 盤内名板: 樹脂シール 白地黒文字ゴシック体 名称名板: SUSビス止め(4点止め) 用途名板: 貼付	
N P	名称名板	大キサ
1	計装監視盤	2枚 63x315-t3
2	テレメータ盤	2枚 63x315-t3
	用途名板	
3	No.1取水井/水位	10x31.5-t1.5
4	No.2取水井/水位	10x31.5-t1.5
5	取水量	10x31.5-t1.5
6	No.1ポンプ井/水位	10x31.5-t1.5
7	No.2ポンプ井/水位	10x31.5-t1.5
8	送水量	10x31.5-t1.5
9	送水PH	10x31.5-t1.5
10	送水濁度	10x31.5-t1.5
11	送水残塩	10x31.5-t1.5
12	第1中継ポンプ井/水位	10x31.5-t1.5
13	ポンプ井水位切替	16x50-t1.5
14	K P - 1	2枚 16x50-t1.5
15	K P - 2	2枚 16x50-t1.5
	/φ2段1φ	
スイッチ	操作名称	備考
P B 1	ランプテスト	ABN111B
C O S 1	No.1-No.2	BH-H3001-HDP

新宮新水源

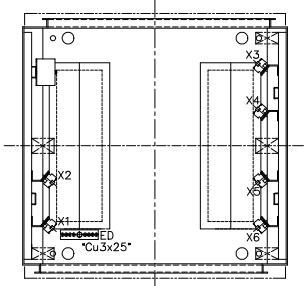
TITLE 計装監視盤 外形図
テレメータ盤



NP	記入文字	サイズ
34	No.1/ポンプ井水位	9x32
35	No.2/ポンプ井水位	9x32
36	取水流量	12x50
37	送水流量	12x50
38	計装電源予備	9x32

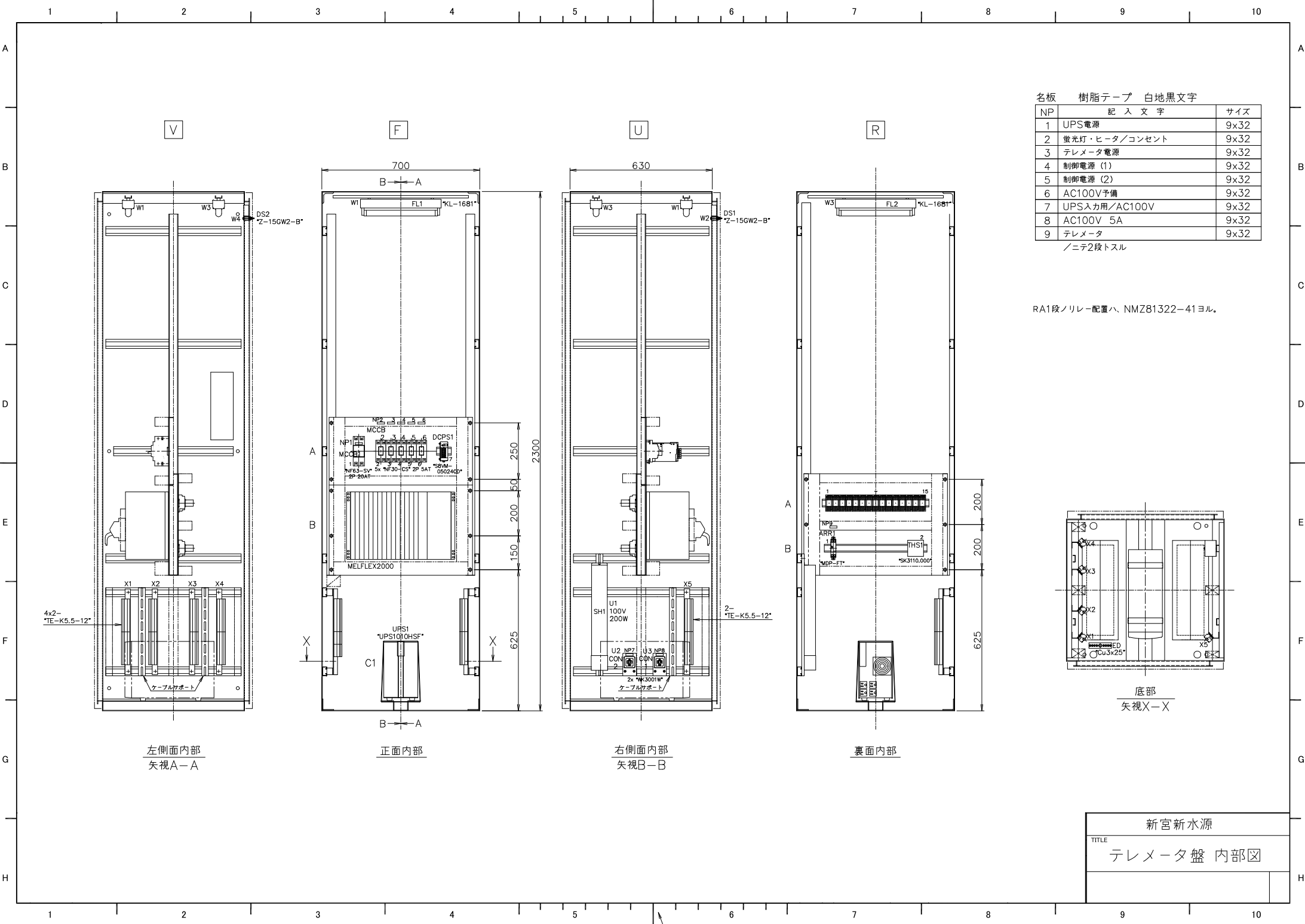
名板 樹脂テープ 白地黒文字		
NP	記入文字	サイズ
1	蛍光灯・ヒータ/コンセント	9x32
2	制御・計装電源/主幹	9x32
3	制御電源 (1)	9x32
4	制御電源 (2)	9x32
5	No.1/取水井水位	9x32
6	No.2/取水井水位	9x32
7	取水流量	9x32
8	No.1/ポンプ井水位	9x32
9	No.2/ポンプ井水位	9x32
10	送水流量	9x32
11	第1中継/ポンプ井水位	9x32
12	(警報設定器)	9x32
13	No.1. No.2/送水ポンプ盤用電源	9x32
14	AC100V受電	9x32
15	AC100V予備	9x32
16	送水濁度	9x32
17	送水PH	9x32
18	送水残塩	9x32
19	AC100V 5A	9x32
20	No.1/取水井水位	9x32
21	No.2/取水井水位	9x32
22	No.1/ポンプ井水位	9x32
23	No.2/ポンプ井水位	9x32
24	ポンプ井水位	9x32
25	送水流量	9x32
26	送水残塩	9x32
27	No.1/取水井水位	9x32
28	No.2/取水井水位	9x32
29	ポンプ井水位/L・H・HH	9x32
30	ポンプ井水位/L・M	9x32
31	第1中継/ポンプ井水位	9x32
32	No.1/取水井水位	9x32
33	No.2/取水井水位	9x32

FA1/B/C. RA段ノリレ配置ハ、NMZ81322-40=ヨル、
ノニテ2段トスレ

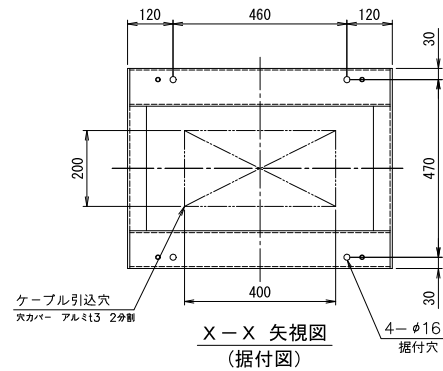
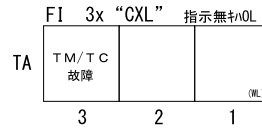
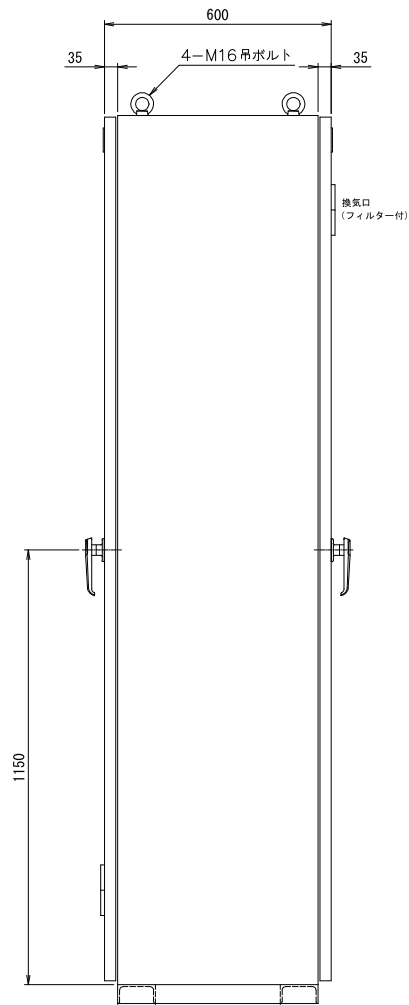
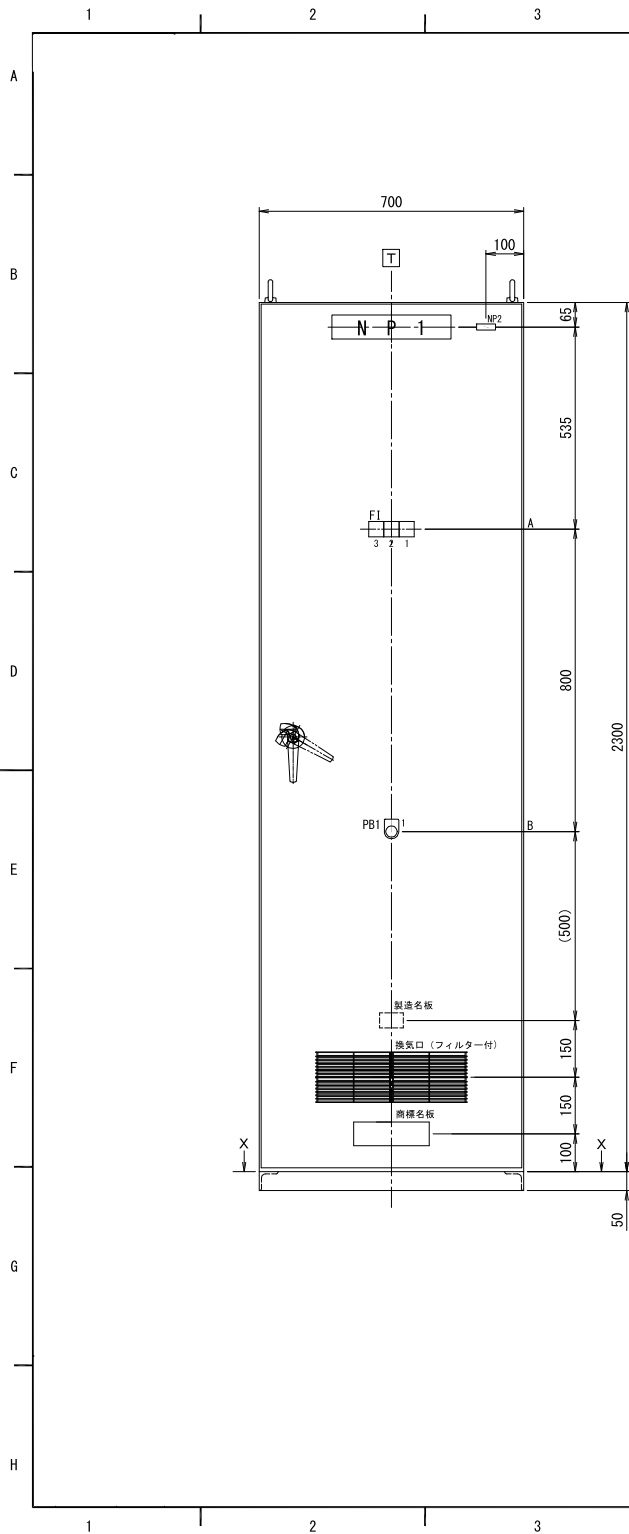


底部
矢視X-X

新宮新水源	
TITLE	
計装監視盤 内部図	



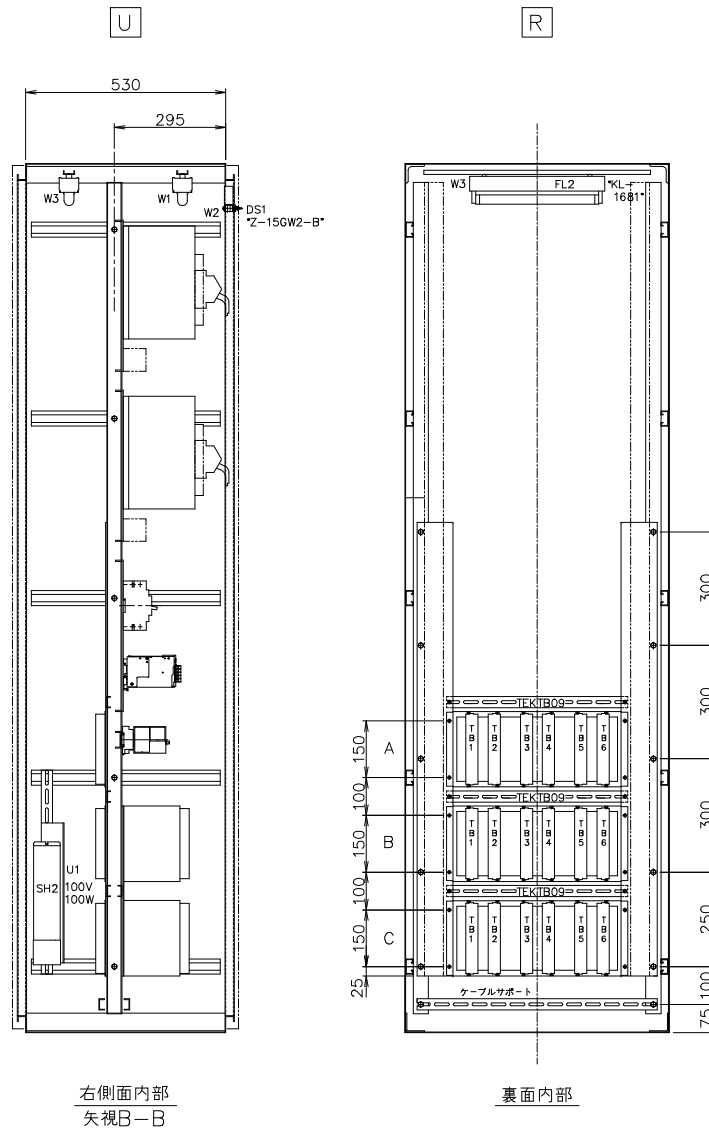
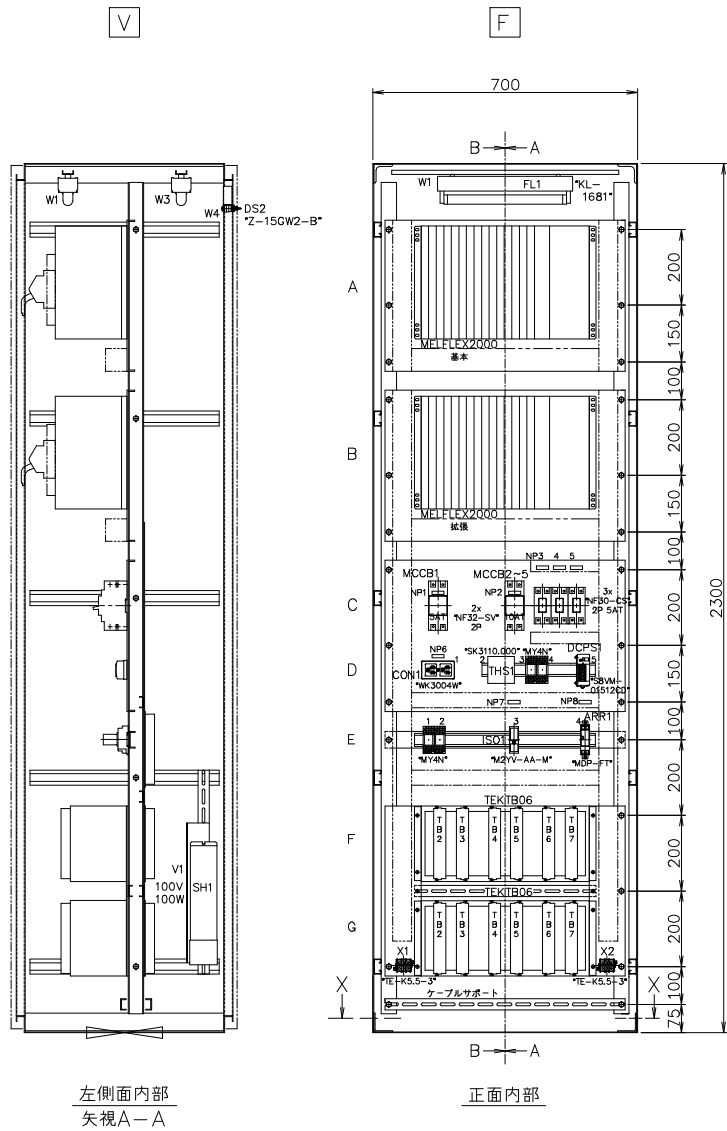
新宮新水源
TITLE
テレメータ盤 内部図



仕様	
構造	屋内 自立 防塵
鋼板厚	前面 t2.3 側面 t2.3 背面 t2.3 天井 t2.3 床面 t2.3
塗装	盤表面色 5Y7/1 盤内面色 5Y7/1 ベース色 5Y7/1
装	環境仕様 メラミン焼付 ツヤ 5分ツヤ
ハンドル	外トビラ用ハンドル A-140-1 鍵有 キ-No. 0200 アクリル樹脂焼付塗装 5Y7/1
備考	扉ストッパ: B25-3 製造名板: 貼付 (扉内側) 商標名板: 貼付 盤内名板: ハ透明アクリル乳白色地黒文字丸ゴシック字体 盤内名板: ハ樹脂シール 白地黒文字ゴシック体 名称名板: SUSビス止め (4点止め) 用途名板: 貼付
N/P	名称名板 大キサ
1	テレメータ盤 2枚 63x315-t1.3
	用途名板
2	TM-1 2枚 16x50-t1.5

スイッチ		
記号	操作名称	備考
PB1	ランプテスト	ABN11B

上郡第1中継ポンプ場	
TITLE	テレメータ盤 外形図



名板 樹脂テープ 白地黒文字

NP	記 入 文 字	サイズ
1	蛍光灯・ヒータ/コンセント	9x32
2	AC100V受電	9x32
3	テレメータ電源	9x32
4	制御電源	9x32
5	AC100V予備	9x32
6	AC100V 5A	9x32
7	域内中継ポンプ場/ポンプ井水位	9x32
8	テレメータ	9x32

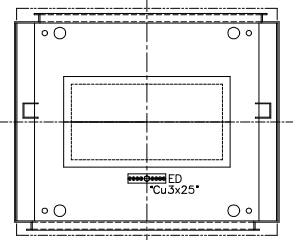
ノニテ2段トスル

3	4
30TMX	11LTX
MY4N	MY4N
03	03
AC100V	AC100V

1	2
K1	K2
MY4N	MY4N
15	15
DC12V	DC12V

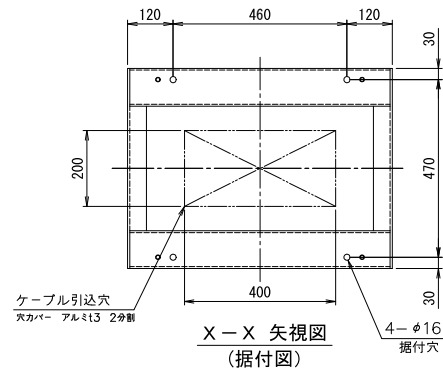
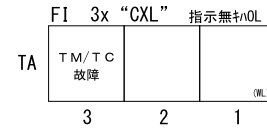
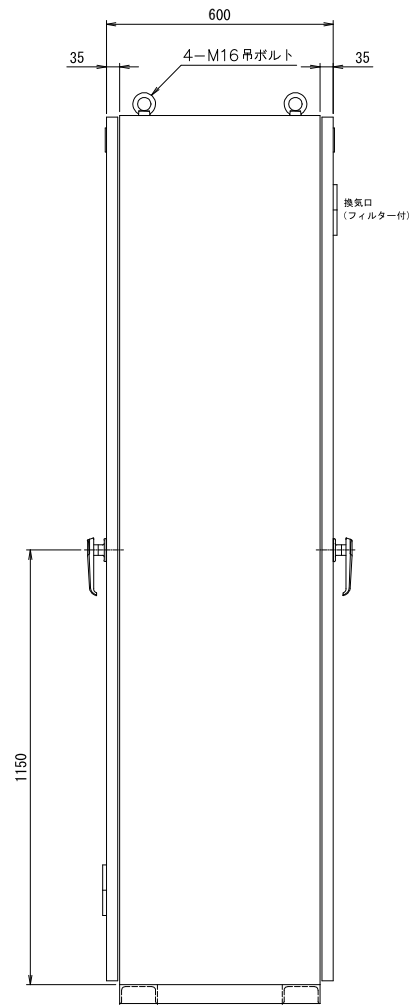
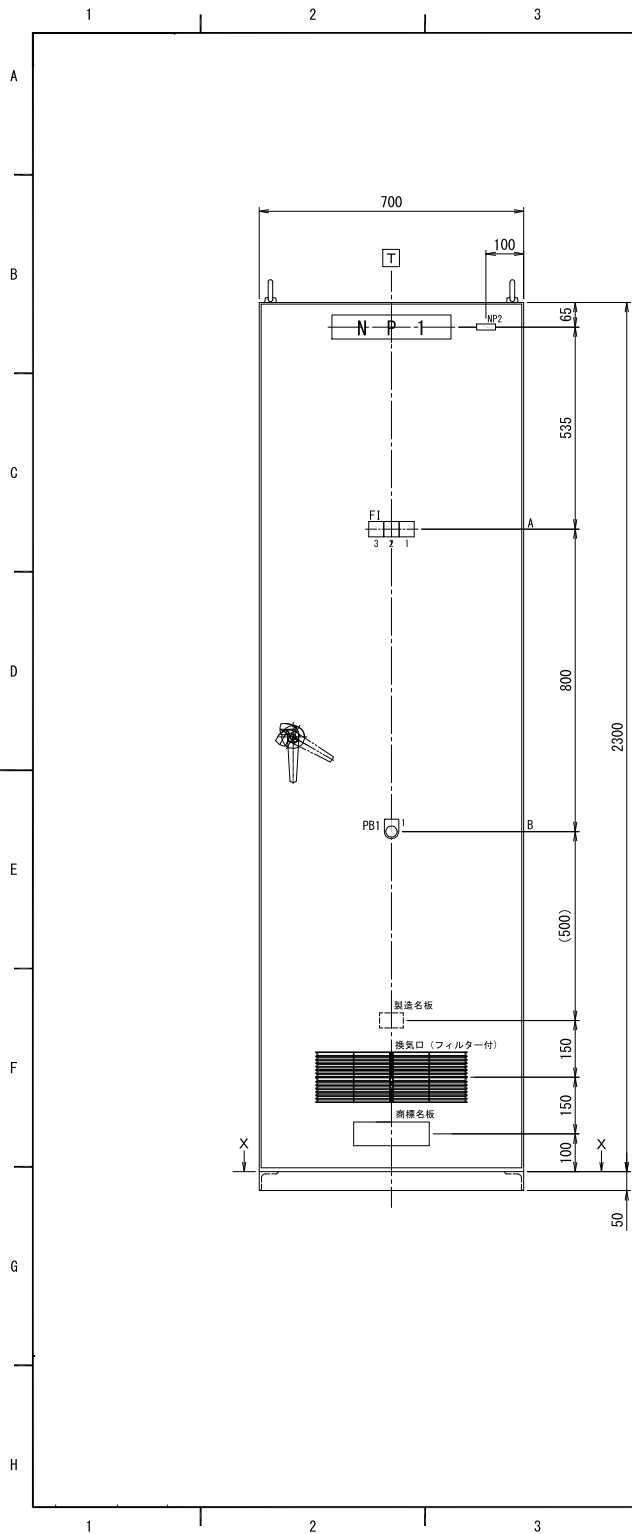
器具
型名
シートNo.
電圧

注記) TBは、全て *TE-K2-20*



底部
矢視X-X

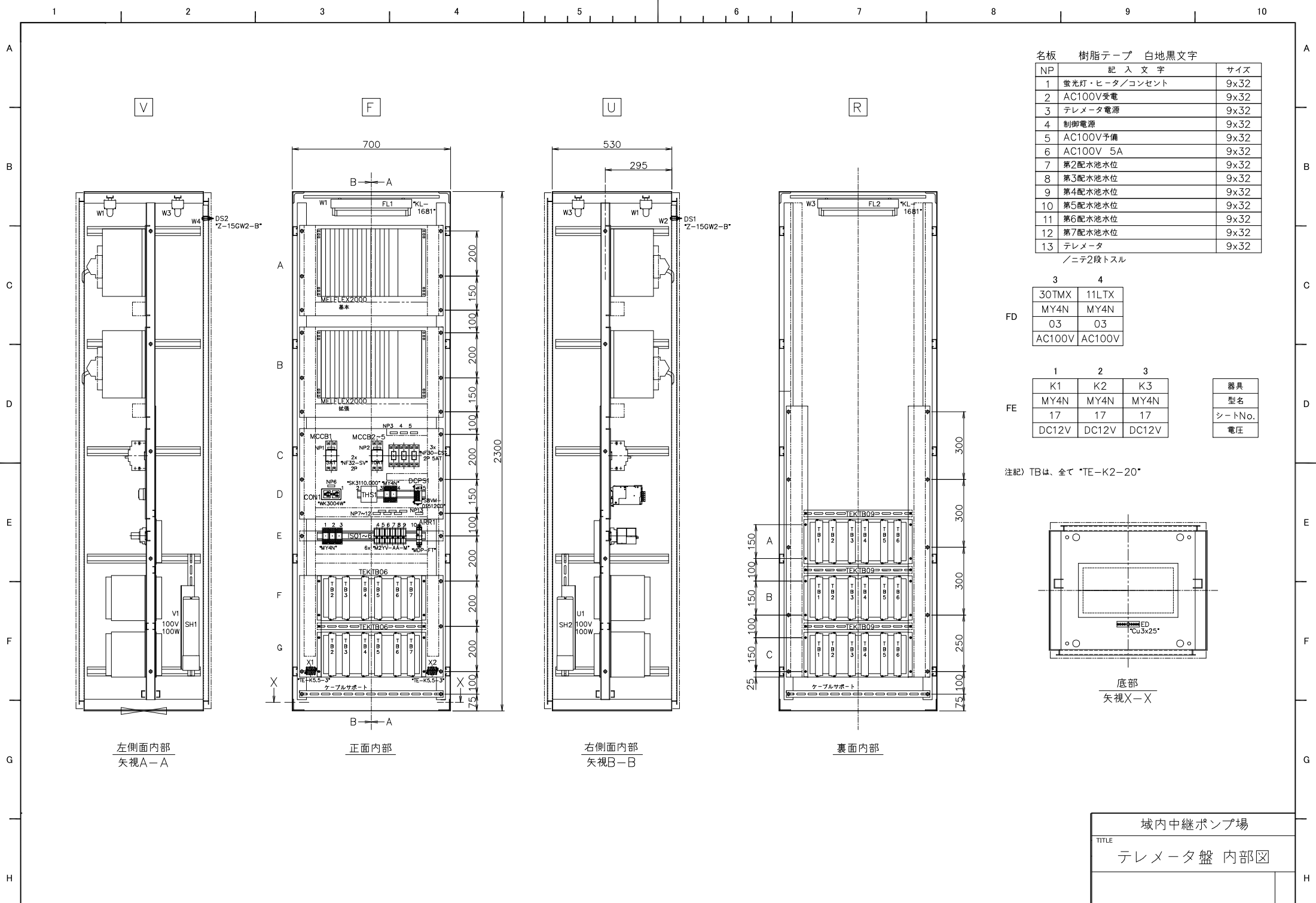
上郡第1中継ポンプ場	
TITLE	
テレメータ盤 内部図	



仕 様	
構 造	屋内 自立 防塵
鋼板厚	前面 t2.3 側面 t2.3 背面 t2.3 天井 t2.3 床面 t2.3
塗 装	盤表面色 5Y7/1 盤内面色 5Y7/1 ベース色 5Y7/1 環境仕様 メラミン焼付 ツヤ 5分ツヤ
ハンドル	外トビラ用ハンドル A-140-1 鍵有 キ-No.0200 アクリル樹脂焼付塗装 5Y7/1
備 考	扉ストップ: B25-3 製造名板: 貼付(扉内側) 商標名板: 貼付 盤内名板: 透明アクリル乳白色地黒文字丸ゴシック字体 盤内名板: ハ樹脂シール 白地黒文字ゴシック体 名称名板: SUSビス止め(4点止め) 用途名板: 貼付
N P	名称 名板 大キサ
1	テレメータ盤 2枚 63x315-t1.3
	用途名板
2	TM-1 2枚 16x50-t1.5

スイッチ		
記号	操作名称	備考
PB1	ランプテスト	ABN11B

域内中継ポンプ場	
TITLE	テレメータ盤 外形図



名板 樹脂テープ 白地黒文字

NP	記入文字	サイズ
1	蛍光灯・ヒータ/コンセント	9x32
2	AC100V受電	9x32
3	テレメータ電源	9x32
4	制御電源	9x32
5	AC100V予備	9x32
6	AC100V 5A	9x32
7	第2配水池水位	9x32
8	第3配水池水位	9x32
9	第4配水池水位	9x32
10	第5配水池水位	9x32
11	第6配水池水位	9x32
12	第7配水池水位	9x32
13	テレメータ	9x32

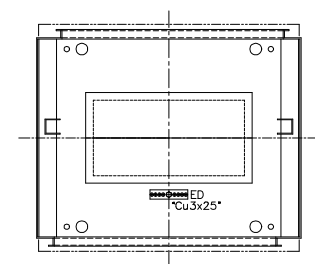
ノニテ2段トスル

3	4
30TMX	11LTX
MY4N	MY4N
03	03
AC100V	AC100V

1	2	3
K1	K2	K3
MY4N	MY4N	MY4N
17	17	17
DC12V	DC12V	DC12V

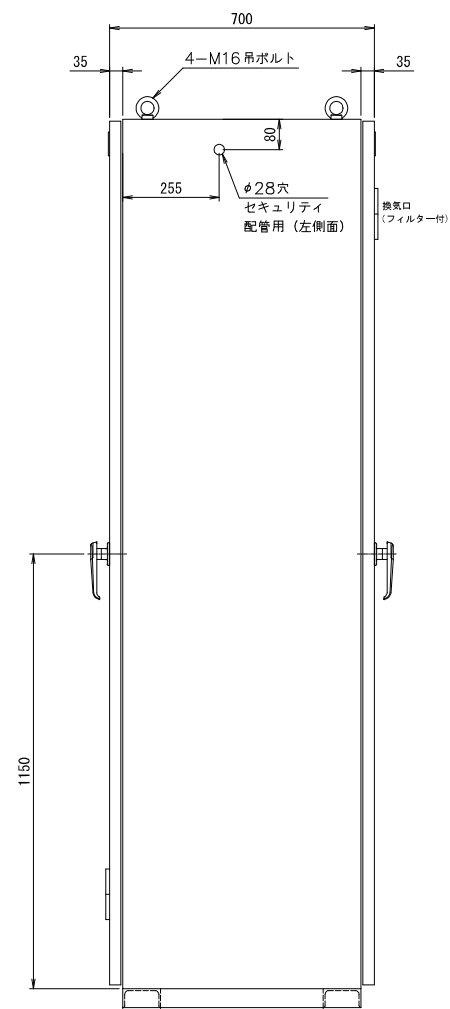
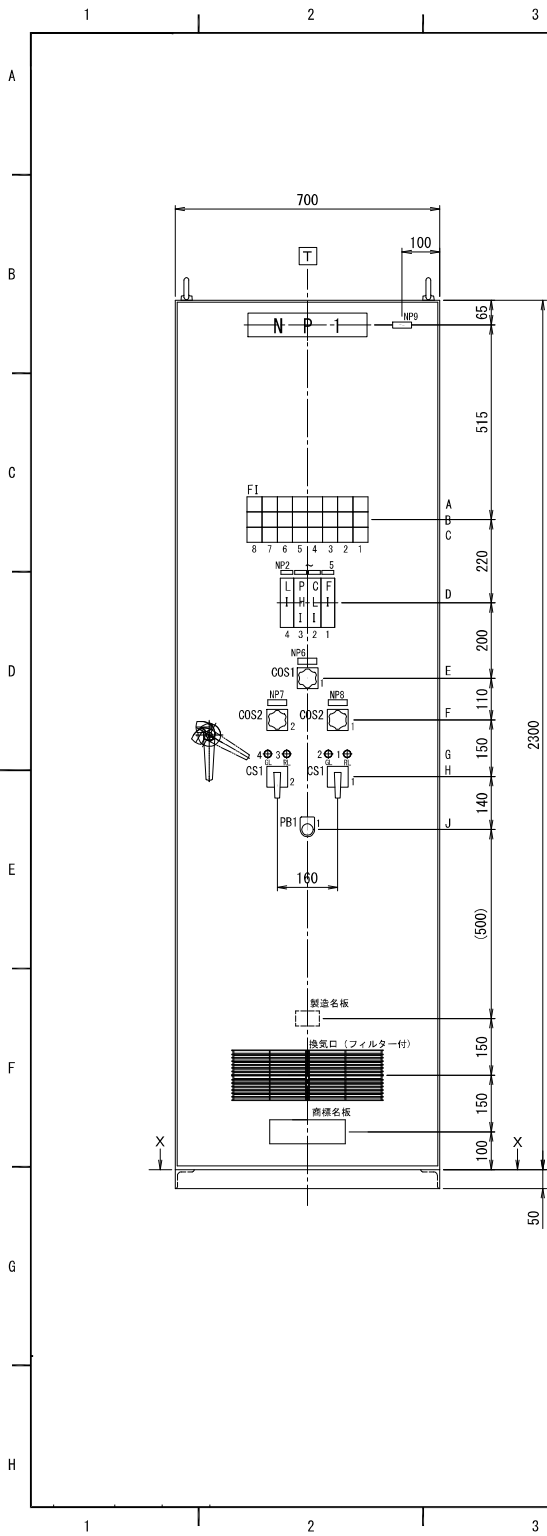
器具
型名
シートNo.
電圧

注記) TBは、全て "TE-K2-20"



底部
矢視X-X

域内中継ポンプ場	
TITLE	
テレメータ盤 内部図	

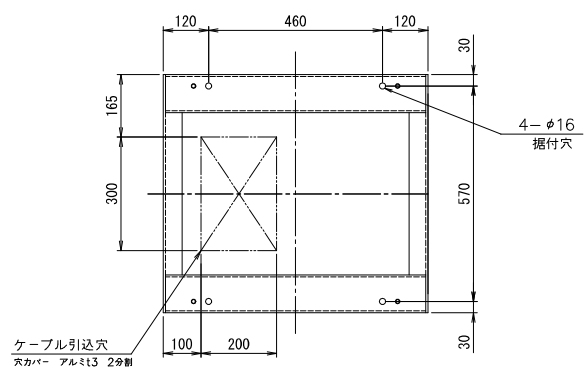


FI 24x "CXL" 指示無キハOL

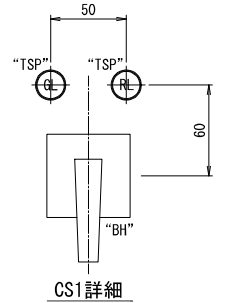
TA	単相 100-200V 受電 (WL)	サンプリングポンプ 運転 (WL)	排水ポンプ 運転 (WL)	次垂注入P No. 1 運転 (WL)	次垂注入P No. 2 運転 (WL)	配水池 水位上限	TM/T C 故障	
TB	引込 開閉器盤 異常	サンプリングポンプ 故障	排水ポンプ 故障	次垂注入P No. 1 故障	次垂注入P No. 2 故障	配水池 水位下限	UPS 故障	
TC	停電	計装 テレメータ盤 監視異常	排水 ビット 異常	次垂注入機 無注入	次垂タンク 液位低下	残塩計 故障	PH計 故障	
	8	7	6	5	4	3	2	1

縦形指示計

記号	目盛	備考
L I	0 ~ 7 m	MS70KB
P H I	4 ~ 10 pH	MS70KB
C L I	0 ~ 3 mg/L	MS70KB
F I	0 ~ 400 ml/h	MS70KB



X-X 矢視図 (据付図)



CS1 詳細

仕様

構造	屋内 自立	
防塵	防塵	
鋼板厚	前面 t2.3 側面 t2.3 背面 t2.3 天井 t2.3 床面 t2.3	
塗装	盤表面色 5Y7/1 盤内面色 5Y7/1 ベース色 5Y7/1 環境仕様 メラミン焼付 ツヤ 5分ツヤ	
ハンドル	外トビラ用ハンドル A-140-1 鎖有 4-No.0200 アクリル樹脂焼付塗装 5Y7/1	
備考	扉ストップ: B25-3 製造名板: 貼付(扉内側) 商標名板: 貼付 盤内名板: 透明アクリル乳白色地黒文字丸ゴシック字体 盤内名板: ハ樹脂シール 白地黒文字ゴシック体 名称名板: SUSビス止メ(4点止メ) 用途名板: 貼付	
N P	名称名板	大キサ
1	計装テレメータ盤	2枚 63x315-t3
用途名板		
2	配水池水位	10x31.5-t1.5
3	配水PH	10x31.5-t1.5
4	配水残塩	10x31.5-t1.5
5	配水流量	10x31.5-t1.5
6	水位計切替	16x50-t1.5
7	サンプリングポンプ	16x50-t1.5
8	排水ポンプ	16x50-t1.5
9	K P-1	2枚 16x50-t1.5

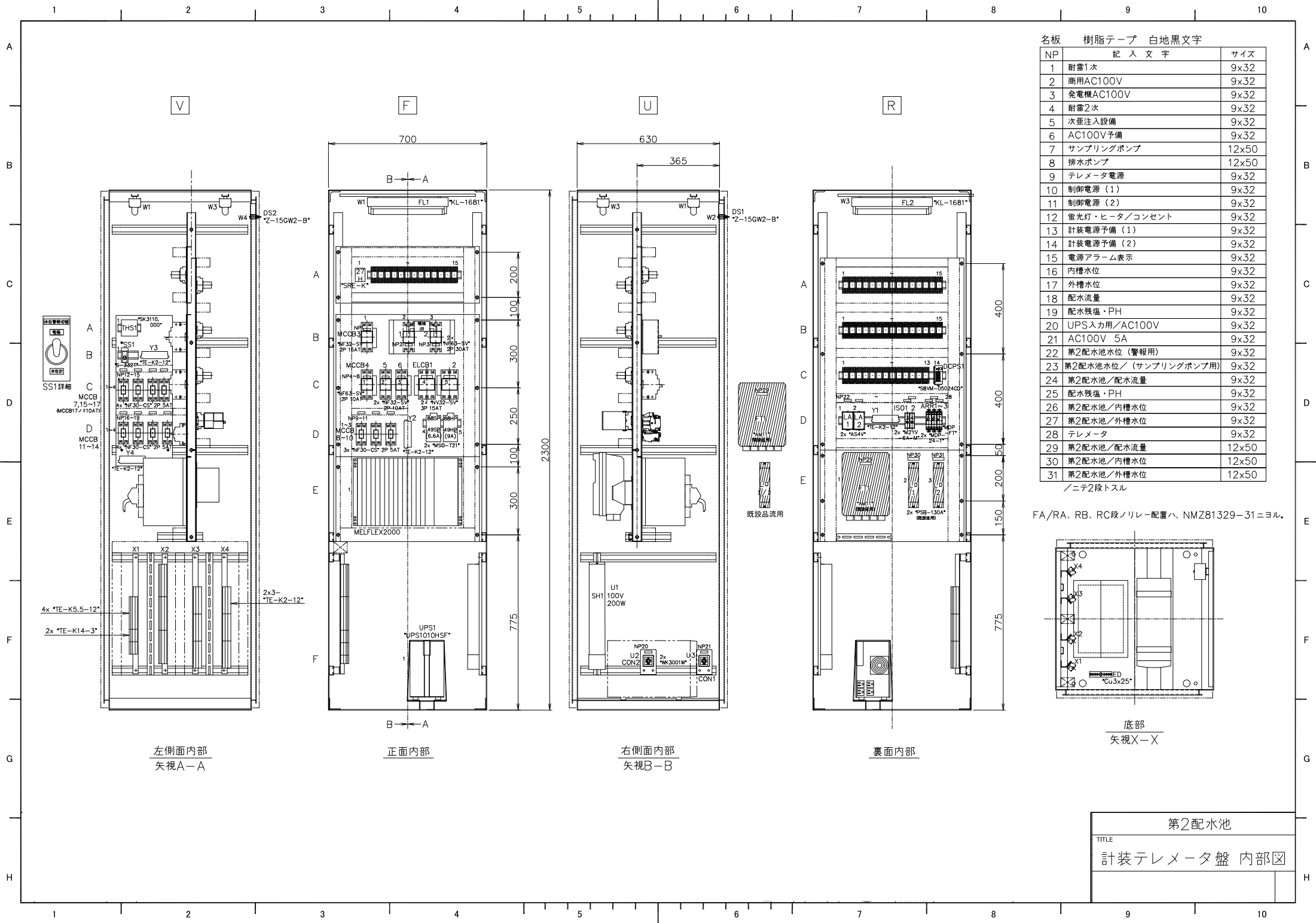
スイッチ

記号	操作名称	備考
P B 1	ランプテスト	ABN122B
C O S 1	内槽-外槽	BH-H3001-HDP
C O S 2	手動-自動	BH-H3001-HDP
C S 1	切-入	BH-S2011-HP

第2配水池

TITLE

計装テレメータ盤 外形図

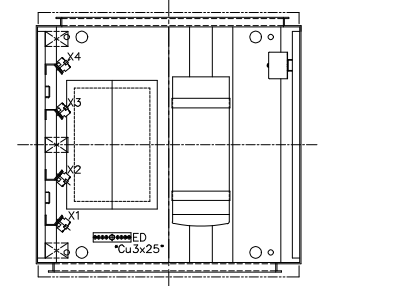


名板 樹脂テープ 白地黒文字

NP	記 入 文 字	サイズ
1	耐雷1次	9x32
2	商用AC100V	9x32
3	発電機AC100V	9x32
4	耐雷2次	9x32
5	次亜注入設備	9x32
6	AC100V予備	9x32
7	サンプリングポンプ	12x50
8	排水ポンプ	12x50
9	テレメータ電源	9x32
10	制御電源 (1)	9x32
11	制御電源 (2)	9x32
12	蛍光灯・ヒータ/コンセント	9x32
13	計装電源予備 (1)	9x32
14	計装電源予備 (2)	9x32
15	電源アラーム表示	9x32
16	内槽水位	9x32
17	外槽水位	9x32
18	配水流量	9x32
19	配水残量・PH	9x32
20	UPS入力用/AC100V	9x32
21	AC100V 5A	9x32
22	第2配水池水位 (警報用)	9x32
23	第2配水池水位 / (サンプリングポンプ用)	9x32
24	第2配水池 / 配水流量	9x32
25	配水残量・PH	9x32
26	第2配水池 / 内槽水位	9x32
27	第2配水池 / 外槽水位	9x32
28	テレメータ	9x32
29	第2配水池 / 配水流量	12x50
30	第2配水池 / 内槽水位	12x50
31	第2配水池 / 外槽水位	12x50

ノニテ2段トスル

FA/RA, RB, RC段ノリレ配置ハ, NMZ81329-31ニヨル。



底部
矢視X-X

第2配水池
TITLE
計装テレメータ盤 内部図